

DOCUMENTACIÓN
PISTOLA AIRMIX
XCITE™

Manual : 582.006.110-SP - 1909

Fecha : 11/09/19

Anula : 14/12/18

Modif. : 578.003.130

TRADUCCIÓN DEL MANUAL ORIGINAL

IMPORTANTE : Lea con atención todos los documentos antes de almacenar, instalar o poner en marcha el equipo (uso exclusivamente profesional).

LAS FOTOGRAFÍAS E ILUSTRACIONES NO SON VINCULANTES. LOS MATERIALES ESTÁN SUJETOS A CAMBIOS SIN PREVIO AVISO.

SAMES KREMLIN SAS
13, chemin de Malacher
38 240 - MEYLAN - France
 : 33 (0)4 76 41 60 60
www.sames-kremlin.com



<p align="center">FR</p> <p>Pour une utilisation sûre, il est de votre responsabilité de :</p> <ul style="list-style-type: none"> • Lire attentivement tous les documents contenus dans le CD joint avant la mise en service de l'équipement, • D'installer, d'utiliser, d'entretenir et de réparer l'équipement conformément aux préconisations de SAMES KREMLIN ainsi qu'aux réglementations nationales et/ou locales, • Vous assurez que les utilisateurs de cet équipement ont été formés, ont parfaitement compris les règles de sécurité et qu'ils les appliquent. 	<p align="center">UK</p> <p>To ensure safe use of the machinery, it is your responsibility to:</p> <ul style="list-style-type: none"> • Carefully read all documents contained on the enclosed CD before putting the machinery into service, • Install, use, maintain and repair the machinery in accordance with SAMES KREMLIN's recommendations and national and/or local regulations, • Make sure that the users of the machinery have received proper training and that they have perfectly understood the safety rules and apply them. 	<p align="center">DE</p> <p>Eine sichere Nutzung setzt voraus, dass Sie :</p> <ul style="list-style-type: none"> • alle in der CD enthaltenen Dokumente vor der Inbetriebnahme der Anlage aufmerksam lesen, • die Anlage im Einklang mit den Empfehlungen von SAMES KREMLIN sowie mit den nationalen und/oder lokalen Bestimmungen installieren, verwenden, warten und reparieren, • sich vergewissern, dass die Nutzer dieser Anlage angemessen geschult wurden, die Sicherheitsbestimmungen verstanden haben und sie anwenden.
<p align="center">ES</p> <p>Para una utilización segura, será de su responsabilidad:</p> <ul style="list-style-type: none"> • leer atentamente todos los documentos que se incluyen en el CD adjunto antes de la puesta en servicio del equipo, • instalar, utilizar, efectuar el mantenimiento y reparar el equipo con arreglo a las recomendaciones de SAMES KREMLIN y a la normativa nacional y/o local, • cerciorarse de que los usuarios de este equipo han recibido la formación necesaria, han entendido perfectamente las normas de seguridad y las aplican. 	<p align="center">IT</p> <p>Per un uso sicuro, vi invitiamo a:</p> <ul style="list-style-type: none"> • leggere attentamente tutta la documentazione contenuta nel CD allegato prima della messa in funzione dell'apparecchio, • installare, utilizzare, mantenere e riparare l'apparecchio rispettando le raccomandazioni di SAMES KREMLIN, nonché le normative nazionali e/o locali, • accertarvi che gli utilizzatori dell'apparecchio abbiano ricevuto adeguata formazione, abbiano perfettamente compreso le regole di sicurezza e le applichino. 	<p align="center">PT</p> <p>Para uma utilização segura, é da sua responsabilidade:</p> <ul style="list-style-type: none"> • Ler atentamente todos os documentos incluídos no CD em anexo antes de pôr o equipamento em funcionamento, • Proceder à instalação, utilização, manutenção e reparação do equipamento de acordo com as preconizações de SAMES KREMLIN, bem como com outros regulamentos nacionais e/ou locais aplicáveis, • Assegurar-se que os utilizadores do equipamento foram devidamente capacitados, compreenderam perfeitamente e aplicam as devidas regras de segurança.
<p align="center">NL</p> <p>Voor een veilig gebruik dient u:</p> <ul style="list-style-type: none"> • alle document op de bijgevoegde cd aandachtig te lezen alvorens het apparaat in werking te stellen, • het apparaat te installeren, gebruiken, onderhouden en repareren volgens de door SAMES KREMLIN gegeven aanbevelingen en overeenkomstig de nationale en/of plaatselijke reglementeringen, • zeker te stellen dat de gebruikers van dit apparaat zijn opgeleid, de veiligheidsregels perfect hebben begrepen en dat zij die ook toepassen. 	<p align="center">SE</p> <p>För en säker användning av utrustningen ansvarar ni för följande:</p> <ul style="list-style-type: none"> • Läs noga samtliga dokument som finns på den medföljande cd-skivan innan utrustningen tas i drift. • Installera, använd, underhåll och reparera utrustningen enligt anvisningarna från SAMES KREMLIN och enligt nationella och/eller lokala bestämmelser. • Försäkra er om att användare av denna utrustning erhållit utbildning, till fullo förstått säkerhetsföreskrifterna och tillämpar dem. 	<p align="center">FI</p> <p>Käytön turvallisuuden varmistamiseksi velvollisuutesi on:</p> <ul style="list-style-type: none"> • Lukea huolella kaikki CD:llä olevat asiakirjat ennen laitteiston käyttöönottoa, • Noudattaa laitteiston asennuksessa, käytössä, kunnossapidossa ja huollossa SAMES KREMLIN in suosituksia sekä kansallisia ja/tai paikallisia määräyksiä, • Varmistaa, että laitteiston käyttäjät ovat koulutettuja ja ymmärtävät täysin turvallisuusmääräykset ja miten niitä sovelletaan.
<p align="center">PL</p> <p>Dla zapewnienia bezpiecznego użytkowania na użytkownika spoczywa obowiązek:</p> <ul style="list-style-type: none"> • Uważnego zapoznania się ze wszystkimi dokumentami znajdującymi się na załączonej płycie CD przed pierwszym uruchomieniem urządzenia, • Instalowania, użytkowania, konserwacji i naprawy urządzenia zgodnie z zaleceniami firmy SAMES KREMLIN oraz z przepisami miejscowymi, • Upewnienia, że wszyscy przeszkoleni użytkownicy urządzenia zrozumieli zasady bezpieczeństwa i stosują się do nich. 	<p align="center">CS</p> <p>Pro bezpečné používání jste povinni:</p> <ul style="list-style-type: none"> • Před uvedením zařízení do provozu si pozorně přečíst veškeré dokumenty obsažené na příloženém CD, • Nainstalovat, používat, udržovat a opravovat zařízení v souladu s pokyny firmy SAMES KREMLIN a s národními a/nebo místními legislativními předpisy, • Ujistit se, že uživatelé tohoto zařízení byli vyškoleni, že dokonale pochopili bezpečnostní pravidla a že je dodržují. 	<p align="center">SL</p> <p>Za varno uporabo ste dolžni:</p> <ul style="list-style-type: none"> • natančno prebrati vse dokumente na CD pred zagonom stroja, • inštalirati, uporabljati, vzdrževati in popravljati opremo po določilih SAMES KREMLIN in v skladu z veljavnimi nacionalnimi in/ali lokalnimi predpisi, • poskrbeti, da so uporabniki te opreme ustrezno usposobljeni, poznajo varnostne predpise in da jih upoštevajo.
<p align="center">SK</p> <p>V záujme bezpečného je vašou povinnosťou:</p> <ul style="list-style-type: none"> • pozorne si prečítať všetky dokumenty obsiahnuté na priloženom CD predtým, ako zariadenie uvediete do prevádzky, • nainštalovať, používať, udržiavať a opravovať zariadenie v súlade s odporúčaniami spoločnosti SAMES KREMLIN a národnými a/alebo miestnymi predpismi, • uistiť sa, že používatelia tohto zariadenia boli zaškolení, riadne porozumeli pravidlám bezpečnosti a používajú ich. 	<p align="center">HU</p> <p>A biztonságos használat érdekében az Ön felelőssége, hogy:</p> <ul style="list-style-type: none"> • a berendezés üzembe helyezése előtt figyelmesen elolvassa a mellékelt CD által tartalmazott összes dokumentumot, • a berendezést a SAMES KREMLIN ajánlásainak valamint a nemzeti és/vagy helyi szabályozásoknak megfelelően helyezze üzembe, használja, tartsa karban és javítsa, • megbizonyosodjon róla, hogy a berendezés felhasználói képzettek, tökéletesen megértették és alkalmazzák a biztonsági előírásokat. 	<p align="center">RO</p> <p>Pentru o utilizare sigură, este responsabilitatea dvs. să:</p> <ul style="list-style-type: none"> • Citiți cu atenție toate documentele de pe CD-ul anexat, înainte de punerea în funcțiune a echipamentului, • Instalați, utilizați, întrețineți și reparați echipamentul conform instrucțiunilor SAMES KREMLIN precum și reglementărilor naționale și/sau locale, • Vă asigurați că utilizatorii acestei echipament au fost instruiți, au înțeles perfect regulile de securitate și le aplică integral.

Declaration(s) de conformité au verso de ce document / Declaration(s) of conformity at the back of this document / Konformitätserklärung(en) auf der Rückseite dieser Unterlage / Declaración (es) de conformidad en el reverso de este documento / Dichiarazione/i di conformità sul retro del presente documento / Declaração(ões) de conformidade no verso do documento / Conformiteitsverklaring(en) op de keerzijde van dit document / Försäkran om överensstämmelse på omstående sida av detta dokument / Vaatimustenmukaisuusvakuutukset tämän asiakirjan kääntöpuolella / Deklaracja(e) zgodności na odwrocie dokumentu / Prohlášení o shodě se nachází/nacházejí na zadní straně tohoto dokumentu / Deklaracija(e) o skladnosti na hrbtni strani tega dokumenta / Vyhlasenie/-a o zhode sa nachádzajú na zadnej strane dokumentu / A dokumentum hátlapján szereplő megfelelőségi nyilatkoz(ok) / Declarații de conformitate pe versoul acestui document



DECLARATION UE DE CONFORMITE
EU DECLARATION OF CONFORMITY
EU- KONFORMITÄTSEKTLÄRUNG
DECLARACIÓN UE DE CONFORMIDAD
DICHIARAZIONE DI CONFORMITÀ UE
DECLARAÇÃO UE DE CONFORMIDADE
EU-KONFORMITEITSVERKLARING
EU-FÖRSÄKRAN OM ÖVERENSSTÄMMELSE
EU- VAATIMUKSEN MUKAISUUSVAKUUTUS
DEKLARACJA ZGODNOŚCI UE
EU PROHLÁŠENÍ O SHODĚ
IZJAVA EU O SKLADNOSTI
VYHLÁSENIE O ZHODE
EU-MEGFELELŐSÉGI NYILATKOZAT
DECLARAȚIA DE CONFORMITATE UE


Le fabricant / The manufacturer / Der Hersteller / El fabricante / Il produttore / O fabricante / De fabrikant / Tillverkare / Valmistaja / Producent / Výrobce / Proizvajalec / Výrobca / Gyártó / Fabricantul:	SAMES KREMLIN SAS 13, chemin de Malacher 38 240 - MEYLAN - FRANCE Tél. : 33 (0)4 76 41 60 60
---	--

Déclare que le matériel désigné ci-après / Herewith declares that the equipment / erklart hiermit, dass die / Declara que el material designado a continuación / Dichiaro che il materiale sottoindicato / Declara que o material a seguir designado / verklaart dat de hieronder aangeduide apparatuur / Kungör att den utrustning som anges här nedan / ilmoittaa, että alla mainitut laitteistot / Oświadczka, że wymienione poniżej urządzenia / Prohlašuje, že níže uvedené vybavení / Izjavlja, da je opisana oprema spodaj / Vyhlásuje, že zariadenie uvedené nižšie / Kijelenti, hogy a megjelölt anyag a továbbiakban / Declară că echipamentul precizat mai jos:

PISTOLET MANUEL DE PULVERISATION AIRMIX® / AIRMIX® MANUAL SPRAYING GUN
DIE AIRMIX® HAND-SPRITZPISTOLE / PISTOLA MANUAL DE PULVERIZACIÓN AIRMIX®

Xcite™ 120
Xcite™ 200
Xcite™ 400

Est conforme à la législation d'harmonisation de l'Union applicable suivante / Is in conformity with the relevant Union harmonisation legislation / Erfüllt die einschlägigen Harmonisierungsrechtsvorschriften der Union / es conforme con la legislación de armonización pertinente de la Unión / è conforme alla pertinente normativa di armonizzazione dell'Unione / in overeenstemming met de desbetreffende harmonisatiewetgeving van de Unie / med den relevanta harmoniserade unionslagstiftningen / on asiaa koskevan unionin yhdenmukaistamislaainsäädännön vaatimusten mukainen / jest zgodny z odnosnymi wymaganiami unijnego prawodawstwa harmonizacyjnego / Shoduje se s následující příslušnou evropskou harmonizační legislativou / V skladu s harmonizirano zakonodajo Unije / Je v súlade s uplatniteľnými harmonizačnými právnymi predpismi EÚ / Megfelel a következő alkalmazandó uniós harmonizációs szabályozásnak / Este conform cu legislația aplicabilă de armonizare de mai jos

Directive ATEX / ATEX Directive / ATEX Richtlinie / Directiva ATEX / Direttiva ATEX / Diretiva ATEX / ATEX-Richtlijn / ATEX-direktivet / ATEX-direktivi / Dyrektywa ATEX / Směrnice ATEX / Direktiva ATEX / Smernica ATEX / ATEX-irányelv	2014/34/UE
 II 2G Ex h IIA T6 X Gb	
EN 1953	
Procédure d'évaluation de la conformité : Module A Documentation technique (Annexe VIII) archivée par : / Conformity assessment procedure: Module A Technical documentation (ANNEX VIII) recorded by: / Verfahren zur Konformitätsbewertung: Modul A Technische Unterlagen (ANLAGE VIII) archiviert durch: / Procedimiento de evaluación de la conformidad: Módulo A Documentación técnica (ANEXO VIII) archivada por: / Procedura di valutazione della conformità: Modulo A Documentazione tecnica (ALLEGATO VIII) archiviata a cura di: / Procedimento de avaliação da conformidade: Módulo A Documentação técnica (ANEXO VIII) arquivada por: / Conformiteitsbeoordelingsprocedure: Module A Technische documentatie (BIJLAGE VIII) gearhiveerd door: / Förfarande för bedömning av överensstämmelse: Modul A Teknisk dokumentation (BILAGA VIII) arkiverad av: / Vaatimustenmukaisuusarviointimenetelmä: moduuli A Tekninen dokumentaatio (LIITE VIII) arkistoitu: / Procedura oceny zgodności: Modul A Dokumentacja technicznej (ZAŁĄCZNIK VIII) zarchiwizowane przez: / Postup posuzování shody: Modul A Technická dokumentace (PŘÍLOHA VIII) archivována: / Postopek preverjanja skladnosti: Modul A Tehnična dokumentacija (PRILOGA VIII), arhiviral: / Postup posudzovania zhody: Modul A Technická dokumentácia (PRÍLOHA VIII) archivovaná prostredníctvom: / Megfelelőségértékelési eljárás: A. modul Műszaki dokumentáció (VIII. MELLÉKLET) archiválta: / Procedura de evaluare a conformității: Modulul A Documentația tehnică (ANEXA VIII) este arhivată de:	
INERIS 0080 - 60550 Verneuil-en-Halatte - France	

La présente déclaration de conformité est établie sous la seule responsabilité du fabricant / This declaration of conformity is issued under the sole responsibility of the manufacturer / Die alleinige Verantwortung für die Ausstellung dieser Konformitätserklärung trägt der Hersteller / La presente declaración de conformidad se expide bajo la exclusiva responsabilidad del fabricante / La presente dichiarazione di conformità è rilasciata sotto la responsabilità esclusiva del fabbricante / A presente declaração de conformidade é emitida sob a exclusiva responsabilidade do fabricante / Deze conformiteitsverklaring wordt verstrekt onder volledige verantwoordelijkheid van de fabrikant / Denna försäkran om överensstämmelse utfärdas på tillverkarens eget ansvar / Tämä vaatimustenmukaisuusvakuutus on annettu valmistajan yksinomaisella vastuulla / Niniejsza deklaracja zgodności wydana zostaje na wyłączną odpowiedzialność producenta / Toto prohlášení o skodě se vydává na výhradní odpovědnost výrobce / Za izdajo te izjave o skladnosti je odgovoren izključno proizvajalec / Toto vyhlásenie o zhode sa vydáva / na vlastnú zodpovednosť výrobcu / Ezt a megfelelőségi nyilatkozatot a gyártó kizárólagos felelőssége mellett adják ti / Prezenta declarație de conformitate este emisă pe răspunderea exclusivă a producătorului.



Hervé WALTER

Directeur Innovation & Développement / Innovation & Development Director / Direktor für Innovation & Entwicklung / Director de Innovación y Desarrollo / Direttore Innovazione e sviluppo / Diretor de Inovação / Manager Innovatie en Ontwikkeling / Direktör för Forskning och Utveckling / Innovaatio- ja kehitysjohtaja / Dyrektor ds. Innowacji I Rozwoju / Ředitel pro inovace a vývoj / Direktor za inovacije in razvoj / Riaditeľ pre inováciu a rozvoj / Innovációs és fejlesztési igazgató / Director Inovație și Dezvoltare

Fait à Meylan, le / Established in Meylan, on / Geschehen zu Meylan, am / En Meylan, a / Redatto a Meylan, / Vastgesteld te Meylan, / Utformat i Meylan, den / Meylan, Ranska, / Sporządzono w Meylan, dnia / Meylan, dnia / V Meylanu, / V Meylan dňa / Kelt Meylanban, / Întocmită la Meylan, pe data de 28/08/2019 - 08/28/2019



INSTRUCCIONES DE SEGURIDAD Y DE INSTALACIÓN

TRADUCCIÓN DEL LIBRO ORIGINAL

IMPORTANTE: Lea con atención todos los documentos antes de almacenar, instalar o poner en marcha el equipo (uso exclusivamente profesional).

LAS FOTOGRAFÍAS E ILUSTRACIONES NO SON VINCULANTES. LOS MATERIALES ESTÁN SUJETOS A CAMBIOS SIN PREVIO AVISO.

SAMES KREMLIN SAS
13, chemin de Malacher
38 240 - MEYLAN - France
☎ : 33 (0)4 76 41 60 60

www.sames-kremlin.com

1. SEGURIDAD

NORMAS GENERALES DE SEGURIDAD



¡OJO! : Este equipo puede ser peligroso si no lo utiliza, lo desmonta y lo vuelve a montar en conformidad con las instrucciones mencionadas en este libro y en todas las Normas Europeas y reglamentación nacional de seguridad aplicables.

Leer con atención todas las instrucciones más adelante antes de poner en marcha el equipo.

Utilizar este equipo supone que el personal ha seguido la formación adecuada.

El responsable de taller debe comprobar que el personal haya leído y entendido todas las instrucciones de seguridad de este equipo, así como las que se refieren a otros componentes y accesorios de la instalación.

Leer con atención todas las instrucciones de utilización y las etiquetas de los equipos antes de poner en marcha el equipo.

Una utilización inadecuada o un funcionamiento inadecuado puede provocar lesiones graves. Este material es sólo para uso profesional. Utilizarlo para el uso al cual se especifica.

Protectores (capó motor, protector de acoplamiento, cárteres,...) se colocan para una utilización segura del material.

El fabricante no se hace responsable, en caso de daños personales, así como de las averías y / o daños del material, resultantes de la destrucción, la ocultación o la retirada total o parcial de los protectores.

No modificar o transformar el material. SAMES KREMLIN suministra o aprueba en exclusiva las piezas y accesorios. Comprobar el material periódicamente. Cambiar las piezas defectuosas o desgastadas.

Nunca ir más allá de las presiones máximas de trabajo de los componentes del equipo.

Siempre respetar las leyes en vigor en materia de seguridad, incendios y electricidad del país donde se utilizará el material. Utilizar productos o disolventes compatibles con las piezas en contacto con el producto (Consultar ficha técnica del fabricante del producto).

PICTOGRAMAS

					
¡OJO! : PELLIZCO	¡OJO! : ELEVADOR EN MOVIMIENTO	¡OJO! : PARTES EN MOVIMIENTO	¡OJO! : PALETA EN MOVIMIENTO	NO SUPERE ESTA PRESIÓN	¡OJO! : ALTA TENSIÓN
					
VÁLVULA DE DESPRESURIZACIÓN O DE PURGA	¡OJO! : TUBERÍA BAJO TENSIÓN	OBLIGATORIO LLEVAR GAFAS PROTECTORAS	OBLIGATORIO LLEVAR GUANTES PROTECTORES	RIESGOS DE EMANACIÓN DE PRODUCTO	¡OJO! : PARTES O SUPERFICIES CALIENTES
					
¡OJO! : ELECTRICIDAD	¡OJO! : RIESGOS DE INFLAMACIÓN	RIESGO DE EXPLOSIÓN	TOMA DE TIERRA	PELIGRO (USUARIO)	PELIGRO LESIONES GRAVES

PELIGROS DE PRESIÓN



La seguridad impone que se monta una válvula de corte **aire de descompresión** en el circuito alimentación del motor de la bomba para dejar correr el aire encerrado cuando se corta esta alimentación. Sin tal precaución, el aire residual del motor puede hacer funcionar la bomba y provocar un accidente grave.

Se debe instalar también una **válvula de purga producto** en el circuito de producto para poder purgarlo (después de cortar el aire al motor y su descompresión) antes de intervenir sobre el equipo. Estas válvulas quedarán cerradas para el aire y abiertas para el producto durante la intervención.

PELIGROS DE INYECCIÓN



La tecnología "ALTA PRESIÓN" impone tomar muchas precauciones; su utilización puede provocar fugas peligrosas. Hay por consecuencia un riesgo de inyección de productos en las partes del cuerpo que están expuestas, lo que puede provocar lesiones graves y posibles amputaciones:

- Una inyección de producto en la piel u otras partes del cuerpo (ojos, dedos...) debe tratarse en urgencia con asistencias médicas apropiadas.
- Nunca dirigir el chorro hacia otra persona. Nunca intentar para el chorro con las manos o los dedos tampoco con trapos,...
- **Seguir imperativamente las etapas de descompresión y de purga** para toda operación de limpieza, comprobación, mantenimiento del material o limpieza de las boquillas de la pistola.
- Para pistolas equipadas con un sistema de seguridad, siempre bloquear el gatillo cuando la pistola no está en marcha.

PELIGROS INCENDIO - EXPLOSIÓN - ARCO ELÉCTRICO - ELECTRICIDAD ESTÁTICA

Una toma de tierra incorrecta, una ventilación insuficiente, llamas o chispas pueden provocar explosión o incendio y causar heridas graves. Para impedir estos riesgos, particularmente durante la utilización de las bombas, es conveniente seguir las instrucciones siguientes :



- Conectar a la tierra el material, las piezas a tratar, los bidones de producto y de limpieza,
- Comprobar la correcta ventilación de la zona,
- Mantener la zona de trabajo limpia y sin trapos, papeles, disolventes,
- No hacer funcionar conmutadores eléctricos en presencia de vapores o durante las aplicaciones,
- Interrumpir inmediatamente la aplicación en presencia de arcos eléctricos,
- Almacenar todos los líquidos fuera de la zona de trabajo,
- Utilizar productos cuyo punto de inflamación es lo más alto posible, para impedir todo riesgo de formación de los gases y vapores inflamables (consultar los datos de seguridad de los productos),
- Equipar los bidones con tapas para reducir la difusión de gas y vapores en la cabina.

PELIGROS DE LOS PRODUCTOS TÓXICOS



Los productos o vapores tóxicos pueden provocar heridas graves en contacto con el cuerpo, los ojos, bajo la piel, pero también por inyección o inhalación.

Es imperativo:



- Conocer el tipo de producto utilizado y los peligros que representa,
- Almacenar los productos en zonas apropiadas,
- Colocar el producto utilizado durante la aplicación en un recipiente adecuado,
- Vaciar los productos en conformidad con la legislación del país donde se utiliza el material,
- Llevar ropa y protecciones adecuadas,



Llevar gafas, orejeras, guantes, zapatos, monos protectores y máscaras para las vías respiratorias. (Consultar el capítulo "Protección individual" de la guía de selección SAMES KREMLIN).



¡OJO!

Prohibido utilizar disolventes con base de hidrocarburo halogenado, así como productos que contienen estos disolventes en presencia de **aluminio** o **cinc**. Al no respetar estas instrucciones, el usuario se expone a riesgos de explosión que provocan heridas graves o mortales.



PRECONIZACIONES RELATIVAS A LOS EQUIPOS

**Protectores (capó motor, protector de acoplamiento, cárteres,...) se colocan para una utilización segura del material.
El fabricante no se hace responsable, en caso de daños personales, así como de las averías y / o daños del material, resultantes de la destrucción, la ocultación o la retirada total o parcial de los protectores.**

BOMBA



Es imperativo comprobar las compatibilidades de los motores y de las bombas antes de acoplarlos, así como leer y entender las instrucciones particulares de seguridad. Estas instrucciones se encuentran en los libros de instrucciones de las bombas.



El motor neumático está destinado a acoplarse con una bomba. Nunca modificar el sistema de acoplamiento. Dejar las manos fuera de las piezas en movimiento. Estas piezas deben ser limpias. Antes de poner en marcha o utilizar la bomba, leer con atención las ETAPAS DE DESCOMPRESIÓN. Comprobar que las válvulas de aire de descompresión y de purga funcionen correctamente.

TUBERÍAS

- Alejar las tuberías de las zonas de circulación, de las piezas en movimiento y de las zonas calientes.
- Nunca exponer las tuberías de producto a temperaturas superiores a 60°C o inferiores a 0°C.
- No utilizar las tuberías para arrastrar o desplazar el material.
- Apretar todos los racores, así como las tuberías y los racores de unión antes de poner en marcha el equipo.
- Comprobar las tuberías regularmente, cambiarlas en caso de desgaste.
- Nunca superar la presión máxima de servicio indicada en la tubería (PMS).

PRODUCTOS EMPLEADOS

Teniendo en cuenta que los usuarios emplean una diversidad de productos, y que es imposible enumerar la totalidad de las características de las sustancias químicas, de sus interacciones y de su evolución en el tiempo, SAMES KREMLIN no podrá ser responsable :

- de la incorrecta compatibilidad de los materiales en contacto,
- de los riesgos inherentes para con el personal y el medioambiente,
- de los desgastes, de los desajustes de regulación o del mal funcionamiento del material o de las instalaciones, así como de las calidades del producto final.

El usuario tendrá que identificar e impedir los peligros potenciales inherentes, como vapores tóxicos, incendios o explosiones cuando se utilizan los productos. Tendrá que establecer los riesgos de reacciones inmediatas o debidos a las exposiciones frecuentes sobre el personal.

SAMES KREMLIN declina toda responsabilidad, por heridas corporales o psíquicas o por prejuicios materiales directos o indirectos debidos a la utilización de sustancias químicas.

2. MANIPULACIÓN



Compruebe el peso y las dimensiones del equipo.

(☞ consulte párrafo "Características" del libro de instrucciones)

Si el peso o las dimensiones son importantes, el equipo debe manipularse con medios apropiados. Sólo un personal especializado puede llevar a cabo la manipulación y el desplazamiento de la máquina, que se efectuará en un lugar horizontal, correctamente despejado para impedir riesgos de caída y de aplastamiento de personas.

El centro de gravedad no está en el centro de la máquina: efectue a mano una prueba de estabilidad después de levantar el conjunto unos 10 cm máximo.

La manipulación del conjunto (ej.: bomba en elevador) se efectuará mediante una carretilla elevadora cojiendo el conjunto por debajo del chasis.



Nota : Cada motor de bomba se equipa con un anillo. Este anillo sirve para elevar una bomba y no debe en ningún caso utilizarse para la manipulación de un conjunto completo.

3. ALMACENAMIENTO

Almacenamiento antes de instalar el equipo

- Temperatura ambiente de almacenamiento : 0 / +50 °C,
- Proteger el conjunto del polvo, del agua, de la humedad y de los choques.

Almacenamiento después de instalar el equipo :

- Temperatura de funcionamiento : +15 / +35° C,
- Proteger el conjunto del polvo, del agua, de la humedad y de los choques.

4. INSTALACIÓN EN LA ZONA DE TRABAJO

La máquina está en un suelo horizontal, estable (ej : badosa de hormigón).

Los materiales que no son móviles deben fijarse al suelo con medios de fijación adecuados (tornillos, pernos,...) que permiten estabilizarlos durante su utilización.



Para impedir riesgos causados por la electricidad estática, el material, así como sus componentes, deben estar conectados a tierra.

- **Para los equipamientos de bombeo** (bombas, elevadores, chasis...), se fija un hilo de sección 2,5 mm² en el material. Utilizar este hilo para conectar el material "a tierra". En los casos de medio ambiente severos (protección mecánica del hilo de toma a tierra insuficiente, vibraciones, material móvil...), dónde los daños de la función de toma a tierra son probables, el usuario deberá sustituir al hilo de 2,5 mm. ² proporcionado, por un dispositivo más adaptado a su medio ambiente (hilo de sección más grande, trenza de masa, fijación por terminal a ojal...)

Hacer controlar la continuidad de la tierra por un electricista cualificado. Si la continuidad de la tierra no está garantizada, comprobar el terminal, el hilo y el punto de toma a tierra. Nunca hacer funcionar el material sin haber solucionado este problema.

- **La pistola** se conecta "a tierra" mediante una tubería de producto o una tubería de aire. En el caso de una pulverización mediante una pistola con bote, la tubería de aire tendrá que ser conductora.
- **Los materiales a pintar** deben también conectarse "a tierra", mediante pinzas con cables, o si están colgados, mediante ganchos que deben estar siempre limpios.

La totalidad de los objetos situados en la zona de trabajo también tienen que conectarse a tierra.



- **Nunca almacenar** más productos inflamables de los necesarios dentro de la zona de trabajo,
- Estos productos deben conservarse en **recipientes homologados** y conectados a tierra,
- Utilizar únicamente **cubos metálicos** conectados a tierra para la utilización de disolventes de limpieza,
- **Prohibido utilizar cartones y papeles** porque no son buenos conductores y a veces pueden ser aislantes.

5. MARCAJE MATERIALES



Cada equipo se equipa con una placa de señalización con la razón social del fabricante, la referencia del aparato y los datos importantes para la utilización del aparato (presión, potencia,...) y a veces el logo representado al lado.

Este equipo está diseñado y se concibe con materiales y componentes de alta calidad que pueden ser reciclados y reutilizados.

La directiva europea 2012/19/UE se aplica a todos los equipos marcados con este pictograma (basura cruzada). Por favor, infórmese de los sistemas de reciclados que existen para los equipos eléctricos y electrónicos.

Por favor, actúe según las normas locales y **no se deshaga del equipo en lugares inapropiados**. Una eliminación correcta de este equipo podrá ayudar a prevenir potenciales consecuencias negativas para el medioambiente y la salud.



INSTRUCCIONES DE SEGURIDAD ESPECÍFICAS

Pistolas Airmix® y Airless®

TRADUCCIÓN DEL LIBRO ORIGINAL

IMPORTANTE: Lea con atención todos los documentos antes de almacenar, instalar o poner en marcha el equipo (uso exclusivamente profesional).

LAS FOTOGRAFÍAS E ILUSTRACIONES NO SON VINCULANTES. LOS MATERIALES ESTÁN SUJETOS A CAMBIOS SIN PREVIO AVISO.

■ **SAMES KREMLIN SAS**
13, chemin de Malacher
38 240 - MEYLAN - France
☎ : 33 (0)4 76 41 60 60

www.sames-kremlin.com

■ INSTRUCCIONES DE SEGURIDAD ESPECÍFICAS



Equipar la pistola Airmix® con una tubería de aire conductora o con una tubería producto conductora para conectar la pistola con la tierra.

Equipar la pistola Airless® con una tubería producto conductora para conectar la pistola con la tierra.



Nunca superar las presiones máximas de trabajo de los componentes del equipo.
(Para las pistolas Airless® ASB : presión máxima de trabajo = 240 bar).
(Para las pistolas Airless® SFLOW™ : presión máxima de trabajo = 450 bar).
(Para las pistolas Airmix® AVX : presión máxima de trabajo = 200 bar).



Descomprimir la presión de los circuitos de la pistola antes de toda intervención.



Nunca limpiar la punta de la pistola con los dedos.

Jamás apuntar la pistola a personas o animales.

Siempre apretar el gatillo con el sistema de seguridad antes de toda intervención.



Las pistolas deben utilizarse únicamente en zonas bien ventiladas protegiendo su salud y evitando riesgos de incendio o explosión. No fume en la zona de trabajo.



La pulverización de ciertos productos puede ser peligrosa. Será preciso trabajar con máscara respiratoria, protegerse las manos con crema protectora y guantes y los ojos con gafas de protección.

■ NORMAS GENERALES DE SEGURIDAD



¡OJO! Este equipo puede ser peligroso si no lo utiliza en conformidad con las instrucciones mencionadas en este libro. Leer con atención todas las instrucciones más adelante antes de poner en marcha el equipo.

Utilizar este equipo supone que el personal haya seguido la formación adecuada.

El responsable de taller debe comprobar que el personal haya leído y entendido todas las instrucciones de seguridad de este equipo así como las que se refieren a otros componentes y accesorios de la instalación.

Leer con atención todas las instrucciones de utilización, las etiquetas de los equipos antes de poner en marcha el equipo.

Siempre respetar las leyes en vigor en materia de seguridad, incendio, electricidad del país donde se utilizará el material.



**Prorrogarse al documento
"instrucciones de seguridad y de instalación "
(doc. 578.001.130-SP)**



PISTOLA MANUAL AIRMIX®

XCITE™

Desmontaje / Montaje

TRADUCCIÓN DEL LIBRO ORIGINAL

IMPORTANTE : *Lea con atención todos los documentos antes de almacenar, instalar o poner en marcha el equipo (uso exclusivamente profesional).*

LAS FOTOGRAFÍAS E ILUSTRACIONES NO SON VINCULANTES. LOS MATERIALES ESTÁN SUJETOS A CAMBIOS SIN PREVIO AVISO.

SAMES KREMLIN SAS
13, chemin de Malacher
38 240 - MEYLAN - France
☎ : 33 (0)4 76 41 60 60
www.sames-kremlin.com



¡OJO! :

Antes de intervenir en la pistola, cortar la alimentación en aire comprimido y descomprimir los circuitos mandando la apertura de la pistola.

La pistola es de conformidad a la directiva ATEX y no debe ser modificada, en ningún caso.

Sames Kremlin no se hace responsable de que esta preconización no sea respetada.

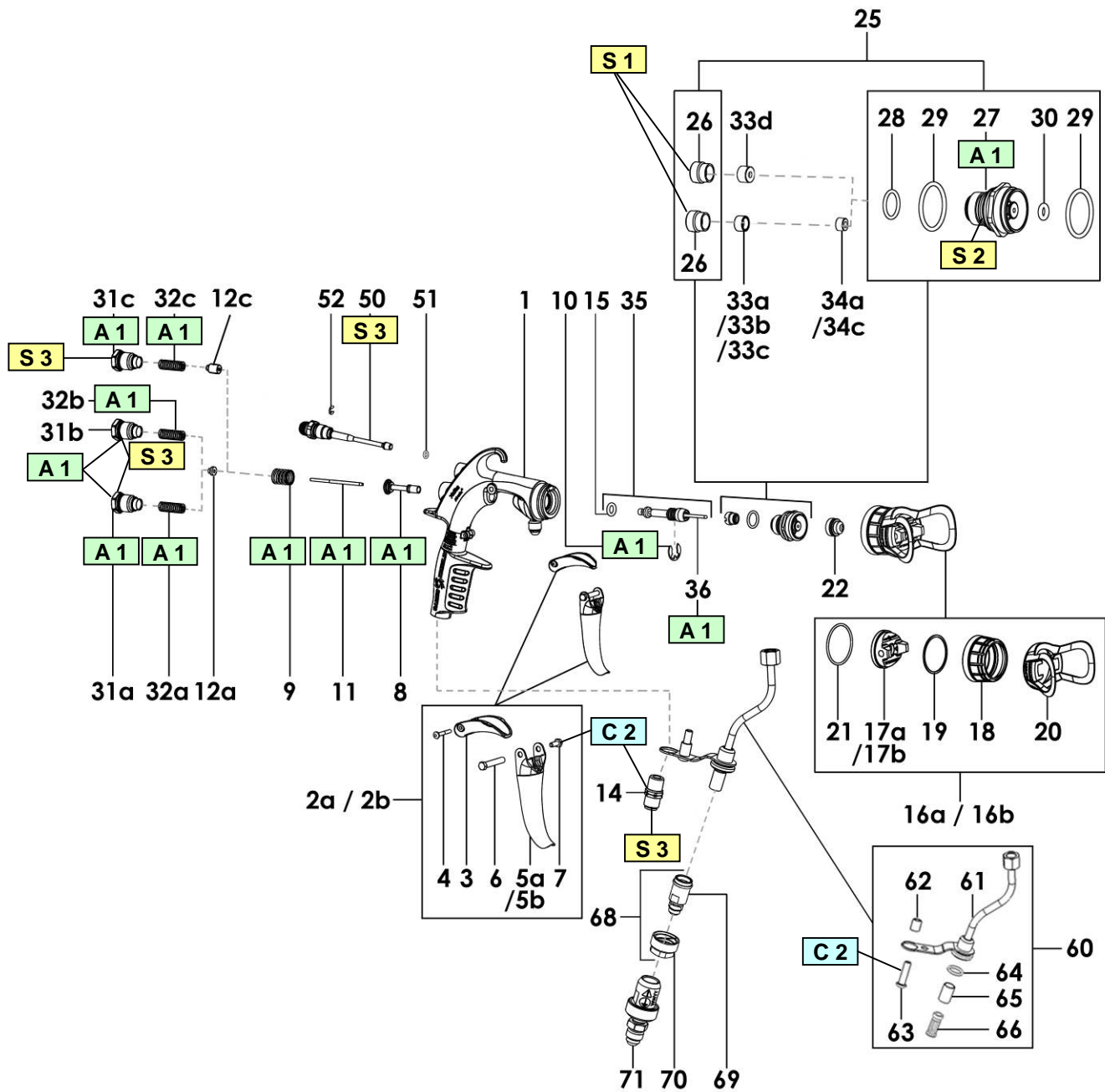
Antes de desmontar un componente de la pistola :

- Cortar la presión general de la bomba,
 - Bloquear el gatillo de la pistola con el sistema de seguridad,
 - Hacer caer la presión en el circuito abriendo la válvula de purga de la bomba,
 - Desenroscar con precaución el racor giratorio de la pistola,
- ☞ **IMPORTANTE : nunca efectuar una intervención sobre la pistola sin desmontarla de la tubería.**

Después de cada pulverización, bloquear el gatillo con su sistema de seguridad.

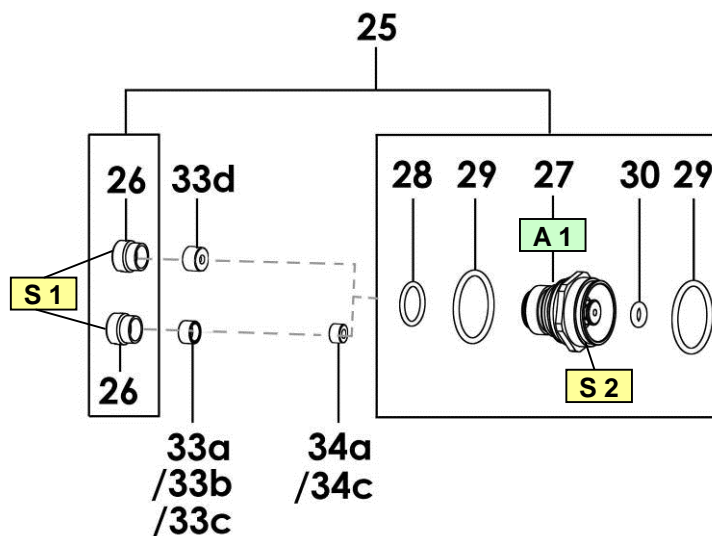
Antes de cada operación de montaje :

- **Limpiar las piezas con el disolvente de limpieza compatible mediante un pincel y un cepillo.**
- **Montar juntas nuevas si necesario sin olvidar de engrasarlas con grasa PTFE.**
- **Montar piezas nuevas si necesario.**



Índice	Instrucciones	Descripción	Referencia
A 1	Grasa PTFE	Tubo de grasa "TECHNILUB" (10 ml)	560.440.101
C 2	Cola freno suave	Loctite 222 (50 ml)	554.180.010
S 1	Par de apriete : 2 Nm		
S 2	Par de apriete : 24 Nm		
S 3	Par de apriete : 10 Nm		

▪ **CAMBIO DEL PORTA ASIENTO EQUIPADO (ÍND. 25)**



Quitar el cabezal (16a o 16b), pues desenroscar el porta asiento (25) mediante la llave suministrada con la pistola.

Desenroscar el tornillo (26) mediante un destornillador.

Comprobar el estado de las piezas así como las juntas (28, 29 y 30). Cambiarlas si fuera necesario.

Aplicar grasa sobre la herramienta para montaje junta (42).

Montar la junta (30) sobre la herramienta para montaje junta (42) e insertar la junta sobre el porta asiento (25) mediante la herramienta para montaje junta (43).

Montar el asiento (33a o 33b o 33c o 33d y 34a o 34c).

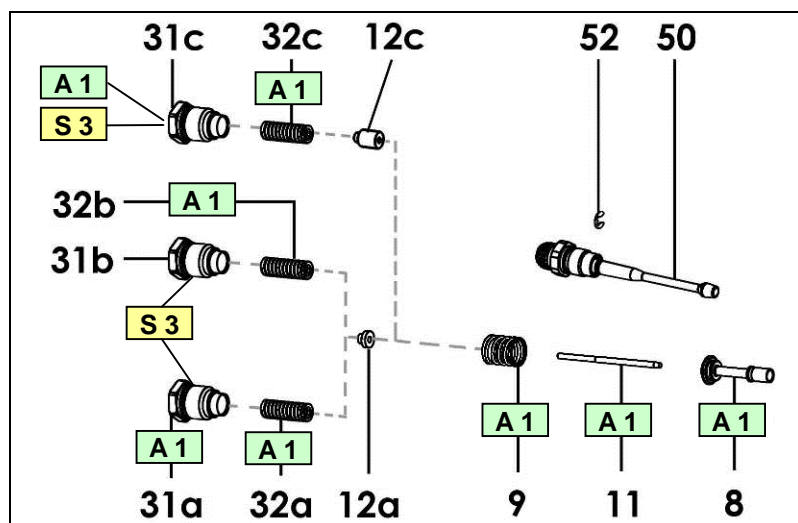
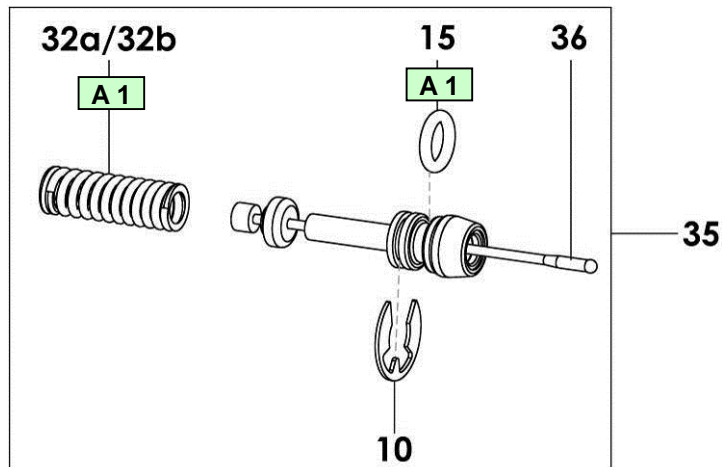
Roscar el tornillo (26) - par de apriete : 2 Nm.

Aplicar grasa en el roscado del porta asiento (25).

Apretar el porta asiento (25) en la pistola mediante la llave - par de apriete : 24 Nm.

Apretar el cabezal (16a o 16b).

▪ CAMBIO DEL CONJUNTO AGUJA (ÍND. 35) Y DE LA VÁLVULA DE AIRE (ÍND. 8)



Desenroscar el manguito (31a o 31b o 31c) mediante una llave y quitar los muelles (9 & 32a o 32b o 32c), el arrastre (12a o 12c) y el eje (11).

Apoyar sobre el gatillo (5a o 5b).

Quitar la válvula (8).

Quitar el gatillo (5a o 5b) quitando el tornillo (7) mediante una llave plana de 5,5 mm, y quitar el eje de gatillo (6).

Quitar el anillo truarc (10).

Quitar el porta asiento (25).

Quitar el conjunto aguja (35) por la parte delantera de la pistola mediante un botador redondo.

Si fuera necesario cambiar la junta (15) o el conjunto aguja (35).

Engrasar la junta (15).

Montar el nuevo conjunto aguja (35) por la parte delantera de la pistola.

Cuando Vd. monta el conjunto porta asiento, el conjunto aguja cartucho (35) debe estar en contacto.

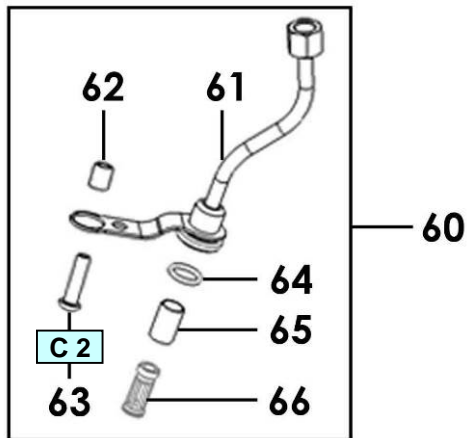
Engrasar los muelles (9 & 32a o 32b o 32c), el eje (11), la válvula (8) y el roscado del manguito (31a o 31b o 31c).

Montar la válvula (8), el arrastre (12a o 12c), el eje (11), los muelles (9 & 32a o 32b o 32c).

Roscar el manguito (31a o 31b o 31c) - par de apriete : 10 Nm.

Aplicar cola en el roscado del tornillo (7) y volver a montar el gatillo (5a o 5b) y el eje de gatillo (6).

▪ **CAMBIO DEL CONJUNTO DEL TUBO PRODUCTO (IND. 60)**



Desenroscar la tuerca (70) mediante la llave suministrada con la pistola.

Quitar el soporte tamiz (66) y el tamiz (65).

Quitar la junta (64).

Desenroscar el racor (14).

Desenroscar el tornillo (63) mediante de una llave hexagonal de 4 mm.

Desenroscar el tubo producto (61).

Comprobar el estado de las piezas así como la junta. Cambiarlas si fuera necesario.

Roscar el tubo producto (61).

Aplicar cola en el roscado del tornillo (63) y roscarlo sobre el cuerpo (1) de la pistola.

Aplicar cola en el roscado del racor (14).

Apretar el racor (14) sobre el cuerpo (1) de la pistola - par de apriete : 10 Nm.

Montar el tamiz (65) en el soporte tamiz (66).

Montar la junta (64) y montar el soporte tamiz (66) en el tubo producto (61).

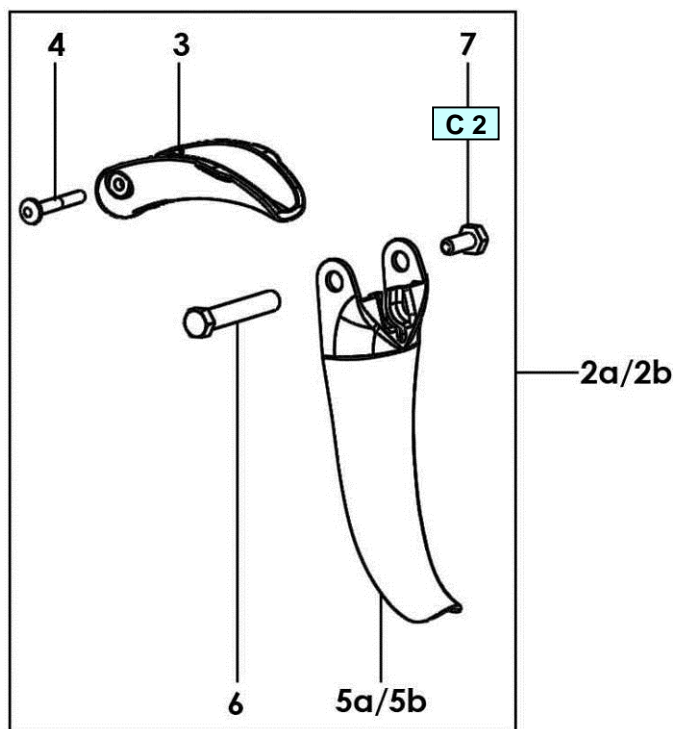
Apretar la tuerca (70) mediante la llave.

▪ **CAMBIO DEL CONJUNTO DE AGUJA DE AIRE (IND. 50)**

Desenroscar el conjunto de aguja de aire (50) mediante la llave suministrada con la pistola.

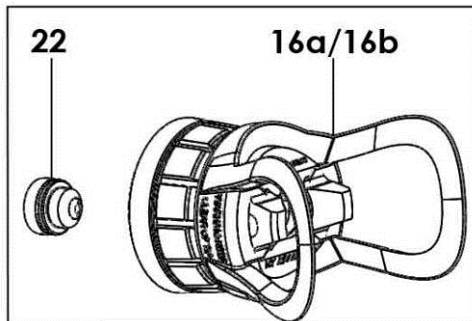
Roscar el nuevo conjunto de aguja de aire (50) mediante la llave - par de apriete : 10 Nm.

▪ **CAMBIO DE LA LEVA DE SEGURIDAD (ÍND. 3)**



Quitar el pasador (4) mediante un botador redondo, quitar la leva de seguridad (3).
Volver a montar las piezas en el orden inverso al desmontaje.

▪ **DESMONTAJE DE LA BOQUILLA (22)**

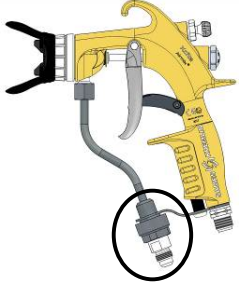

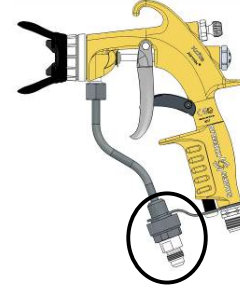




Desenroscar el anillo de cabezal.
Sacar la boquilla (22) del cabezal (16a o 16b).
Limpiar y/o cambiar las piezas.
Volver a montar las piezas en el orden inverso al desmontaje.

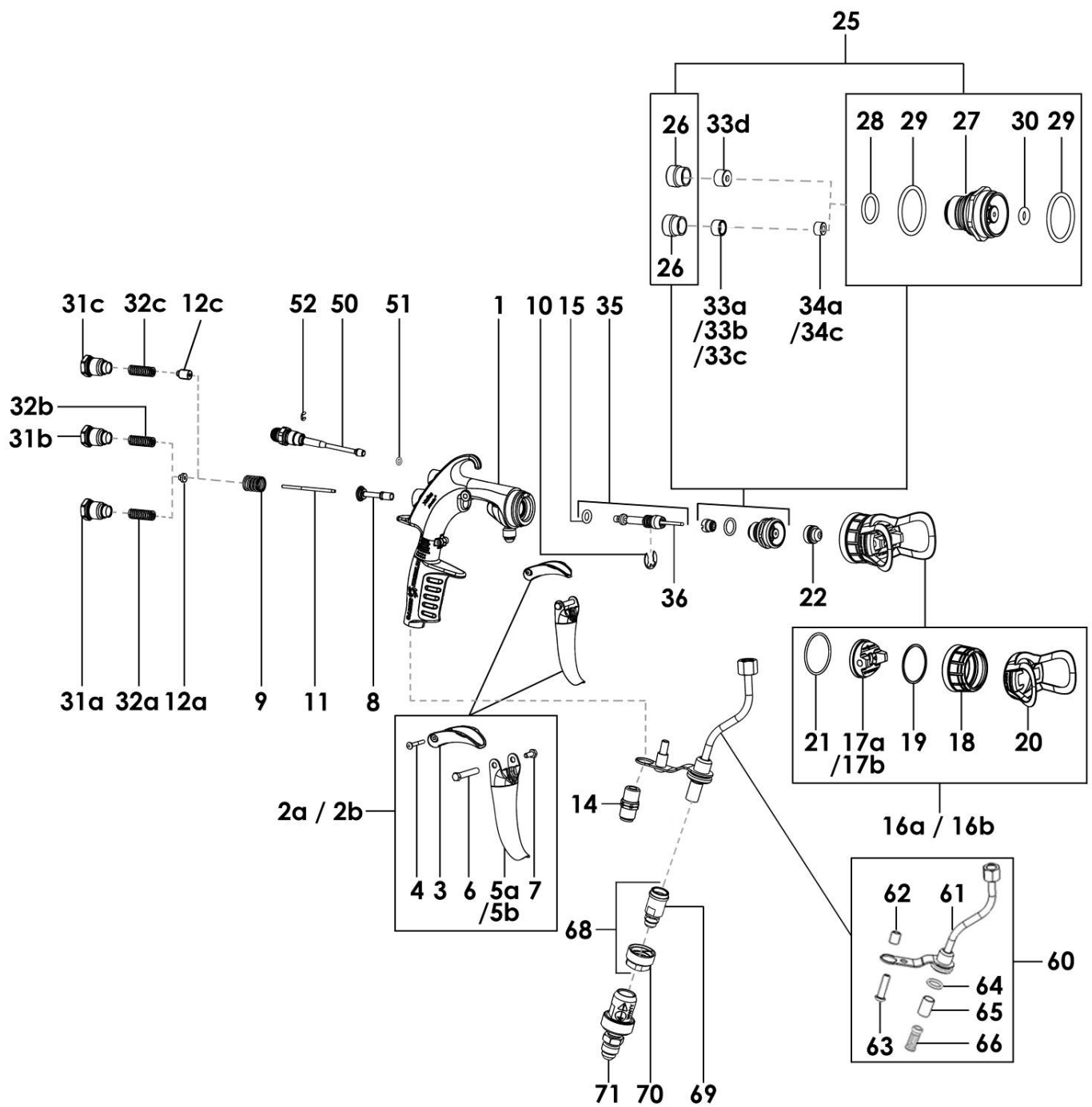
Doc. 573.512.050 Date/Datum/Fecha : 12/12/18 Annule/Cancel/ Ersetzt/Anula : 16/02/18	Modif. / Änderung : +# 129 729 919 +# 132 720 003	Pièces de rechange Spare parts list Ersatzteilliste Piezas de repuesto
--	--	--

PISTOLET AIRMIX® XCITE™	XCITE™ AIRMIX SPRAY GUN
AIRMIX® PISTOLE XCITE™	PISTOLA AIRMIX® XCITE™

**TABLEAU DES CONFIGURATIONS - CONFIGURATION CHART - KONFIGURATION
- CUADRO DE LAS CONFIGURACIONES**

<p><u>120 bar / 1740 psi</u> # 135.720.120</p>  <p><u>Sans raccord tournant</u> <u>Without swivel fitting</u> <u>Ohne Drehgelenk</u> <u>Sin racor giratorio</u></p>	<p><u>120 bar / 1740 psi</u> # 135.720.100</p>  <p><u>Avec raccord tournant</u> <u>With swivel fitting</u> <u>Mit Drehgelenk</u> <u>Con racor giratorio</u></p>	<p><u>200 bar / 2900 psi</u> # 135.720.220</p>  <p><u>Sans raccord tournant</u> <u>Without swivel fitting</u> <u>Ohne Drehgelenk</u> <u>Sin racor giratorio</u></p>	<p><u>200 bar / 2900 psi</u> # 135.720.200</p>  <p><u>Avec raccord tournant</u> <u>With swivel fitting</u> <u>Mit Drehgelenk</u> <u>Con racor giratorio</u></p>
---	---	--	---

<p><u>400 bar / 5800 psi</u> # 135.720.400</p>  <p><u>Avec raccord tournant</u> <u>With swivel fitting</u> <u>Mit Drehgelenk</u> <u>Con racor giratorio</u></p>
--

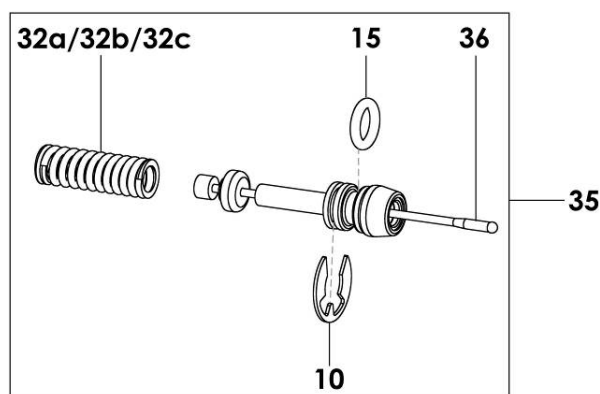


Pièces communes - Common parts - Gleiche Teile - Partes comunes

Ind	#	Désignation	Description	Bezeichnung	Denominación	Qté
*1	NC / NS	Corps de pistolet équipé	Body assembly	Kompletter Pistolenkörper	Cuerpo pistola equipado	1
*2b	129 725 909	Gâchette + levier de sécurité	Trigger + safety lever	Abzugshebel + Sicherungshebel	Gatillo + leva de seguridad	1
3	NC / NS	▪ Levier de sécurité	▪ Safety lever	▪ Sicherungshebel	▪ Leva de seguridad	1
4	NC / NS	▪ Goupille	▪ Pin	▪ Splint	▪ Pasador	1
5b	129 740 006	▪ Gâchette	▪ Trigger	▪ Abzugshebel	▪ Gatillo	1
6	NC / NS	▪ Axe de gâchette	▪ Spindle, trigger	▪ Abzugsachse	▪ Eje de gatillo	1
7	NC / NS	▪ Vis	▪ Screw	▪ Schraube	▪ Tornillo	1
*8	129 720 030	Soupape d'air complète	Air valve assembly	Luftventil kpl.	Válvula de aire completa	1
9	050 311 321	▪ Ressort de soupape	▪ Spring, valve	▪ Ventildfeder	▪ Muelle de válvula	1
10	102 202 113	Circlip Ø 8 (x 10)	Ring Ø 8 (x 10)	Sicherungsring Ø 8 (x 10)	Anillo truarc Ø 8 (x 10)	1
11	NC / NS	Tige de pointeau	Needle rod	Nadelstange	Eje de aguja	1
13	NC / NS	Bouchon	Plug	Stopfen	Tapón	1
14	050 102 624	Raccord d'air M 1/4 NPS	Air fitting, model M 1/4 NPS	Luftanschluss AG1/4NPS	Racor de aire, tipo M 1/4 NPS	1
15	109 420 298	Joint (x 10)	Seal (x 10)	Dichtung (x 10)	Junta (x 10)	1
*16 a	132 720 020	Tête complète VX24	VX24 head assembly	Zerstäuberkopf kpl. VX24	Cabezal completo VX24	1
17b	NC / NS	▪ Tête	▪ Head	▪ Luftkappe	▪ Cabezal	1
18	NC / NS	▪ Bague	▪ Ring	▪ O-ring	▪ Anillo	1
19	129 720 075	▪ Joint de tête (x 2)	▪ Seal, aircap (x 2)	▪ O-Ring, Luftkappe (x 2)	▪ Junta del cabezal (x 2)	1
20	132 720 003	▪ Protection tête (x 3)	▪ Head protection (x 3)	▪ Berührungsschutz (x 3)	▪ Protección cabezal (x 3)	1
21	150 040 330	▪ Joint de bague (x 10)	▪ Seal, ring (x 10)	▪ O-Ring (x 10)	▪ Junta del anillo (x 10)	1
*25	129 729 907	Porte-siège équipé (sans siège)	Seat-holder assembly (without seat)	Düsennadelsitz, kpl (ohne Einsatz)	Porta-asiento equipado (sin asiento)	1
26	029 600 106	▪ Vis	▪ Screw	▪ Schraube	▪ Tornillo	1
27	NC / NS	▪ Porte siège	▪ Seat-holder	▪ Düsennadelsitz	▪ Porta-asiento	1
28	129 729 913	▪ Joint torique (x 10)	▪ O-Ring (x 10)	▪ O-Ring (x 10)	▪ Junta tórica (x 10)	1
29	150 040 329	▪ Joint torique (x 10)	▪ O-Ring (x 10)	▪ O-Ring (x 10)	▪ Junta tórica (x 10)	1
30	129 729 912	▪ Joint (x 5)	▪ Seal (x 5)	▪ Dichtung (x 5)	▪ Junta (x 5)	1
*50	129 720 020	Pointeau d'air assemblé	Fan adjustment valve	Spritzstrahl-Regulierventil kpl.	Aguja de aire montada	1
51	150 040 328	▪ Joint torique (x 10)	▪ O-Ring (x 10)	▪ O-Ring (x 10)	▪ Junta tórica (x 10)	1
52	102 202 101	▪ Circlip Ø 5 (x 10)	▪ Ring Ø 5 (x 10)	▪ Sicherungsring Ø 5 (x 10)	▪ Anillo truarc Ø 5 (x 10)	1

Ind	#	Désignation	Description	Bezeichnung	Denominación	Qté
60	129 720 085	Tube produit assemblé	Protective tube assembly	Farbrohr kpl.	Tubo producto equipado	1
61	NC / NS	▪ Tube produit	▪ Protective tube	▪ Farbrohr	▪ Tubo producto	1
62	029 670 072	▪ Entretoise	▪ Spacer	▪ Buchse	▪ Tirante	1
63	934 081 332	▪ Vis	▪ Screw	▪ Schraube	▪ Tornillo	1
64	129 529 918	▪ Joint (x 10)	▪ Seal (x 10)	▪ Dichtung (x 10)	▪ Junta (x 10)	1
*65	129 609 908	▪ Tamis n° 6 (x 5)	▪ Screen n° 6 (x 5)	▪ Sieb, Größe 6 (x 5)	▪ Tamiz de 6 (x 5)	1
66	029 720 083	▪ Support tamis	▪ Support, screen	▪ Stützschaube für Sieb	▪ Soporte tamiz	1
68	129 520 370	Ensemble cuve et écrou	Cup and nut assembly	Filterkörper und Mutter kpl.	Conjunto cubeta y tuerca	1
69	029 520 372	▪ Corps de filtre	▪ Body filter	▪ Filterkörper	▪ Cuerpo de filtro	1
70	029 520 306	▪ Ecrou	▪ Nut	▪ Mutter	▪ Tuerca	1

Pièces spécifiques - Specific parts - Spezifische Teile - Partes específicas



Mod. Xcite - 120b / 1740 psi

Ind	#	Désignation	Description	Bezeichnung	Denominación	Qté
12a	NC / NS	Entraîneur de pointeau	Needle carrier	Federführung	Arrastre de aguja	1
31a	NC / NS	Fourreau (120 bar)	Sleeve, needle stop (120 bar / 1740 psi)	Nadelführung (120 bar)	Manguito (120 bar)	1
32a	129 729 914	Ressort de pointeau (120 bar) (x 5)	Spring, fluid needle (120 bar / 1740 psi) (x 5)	Farbnadelfeder (120 bar) (x 5)	Muelle de aguja (120 bar) (x 5)	1
*33a	129 729 905	Siège en inox avec joint (x 2)	Seat with seal, stainless steel (x 2)	Edelstahl Einsatz mit Dichtung (2 St.)	Asiento en inox con junta (x 2)	1
*34a	129 629 922	▪ Joint de siège (x 10)	▪ Seal, seat (x 10)	▪ Dichtung (x 10)	▪ Junta asiento (x 10)	1
*35	129 720 150	Ligne pointeau	Needle assembly	Farbnadel mit Packung	Conjunto aguja	1
36	NC / NS	▪ Pointeau	▪ Needle	▪ Farbnadel	▪ Aguja	1
10	102 202 113	▪ Circlip Ø 8 (x 10)	▪ Ring Ø 8 (x 10)	▪ Sicherungsring Ø 8 (x 10)	▪ Anillo truarc Ø 8 (x 10)	1
15	109 420 298	▪ Joint	▪ Seal	▪ Dichtung	▪ Junta	1
32a	129 729 914	▪ Ressort de pointeau (120 bar) (x 5)	▪ Spring, fluid needle (120 bar / 1740 psi) (x 5)	▪ Farbnadelfeder (120 bar) (x 5)	▪ Muelle de aguja (120 bar) (x 5)	1

Mod. Xcite - 200b / 2900 psi

Ind	#	Désignation	Description	Bezeichnung	Denominación	Qté
12a	NC / NS	Entraîneur de pointeau	Needle carrier	Federführung	Arrastre de aguja	1
31b	NC / NS	Fourreau (200 bar)	Sleeve, needle stop (200 bar / 2900 psi)	Nadelführung (200 bar)	Manguito (200 bar)	1
32b	129 729 915	Ressort de pointeau (200 bar) (x 5)	Spring, fluid needle (200 bar / 2900 psi) (x 5)	Farbnadelfeder (200 bar) (x 5)	Muelle de aguja (200 bar) (x 5)	1
*33b	129 679 906	Siège en carbure avec joint (x 2)	Seat with seal, carbide (x 2)	Hartmetall-Einsatz mit Dichtung (2 St.)	Asiento carburo con junta (x 2)	1
*34a	129 629 922	▪ Joint de siège (x 10)	▪ Seal, seat (x 10)	▪ Dichtung (x 10)	▪ Junta asiento (x 10)	1
*35	129 720 250	Ligne pointeau	Needle assembly	Farbnadel mit Packung	Conjunto aguja	1
36	NC / NS	▪ Pointeau	▪ Needle	▪ Farbnadel	▪ Aguja	1
10	102 202 113	▪ Circlip Ø 8 (x 10)	▪ Ring Ø 8 (x 10)	▪ Sicherungsring Ø 8 (x 10)	▪ Anillo truarc Ø 8 (x 10)	1
15	109 420 298	▪ Joint	▪ Seal	▪ Dichtung	▪ Junta	1
32b	129 729 915	▪ Ressort de pointeau (200 bar) (x 5)	▪ Spring, fluid needle (200 bar / 2900 psi) (x 5)	▪ Farbnadelfeder (200 bar) (x 5)	▪ Muelle de aguja (200 bar) (x 5)	1

Mod. Xcite - 400b / 5800 psi

Ind	#	Désignation	Description	Bezeichnung	Denominación	Qté
12c	NC / NS	Entraîneur de pointeau	Needle carrier	Federführung	Arrastre de aguja	1
31c	NC / NS	Fourreau (400 bar)	Sleeve, needle stop (400 bar / 5800 psi)	Nadelführung (400 bar)	Manguito (400 bar)	1
32c	129 729 916	Ressort de pointeau (400 bar) (x 5)	Spring, fluid needle (400 bar / 5800 psi) (x 5)	Farbnadelfeder (400 bar) (x 5)	Muelle de aguja (400 bar) (x 5)	1
*33c	129 729 917	Siège en carbure avec joint (x 2)	Seat with seal, carbide (x 2)	Hartmetall-Einsatz mit Dichtung (2 St.)	Asiento carburo con junta (x 2)	1
*34c	NC / NS	▪ Joint Peek (x 2)	▪ Peek seal (x 2)	▪ Peek Dichtung (x 2)	▪ Junta Peek (x 2)	1
*35	129 720 450	Ligne pointeau	Needle assembly	Farbnadel mit Packung	Conjunto aguja	1
36	NC / NS	▪ Pointeau	▪ Needle	▪ Farbnadel	▪ Aguja	1
10	102 202 113	▪ Circlip Ø 8 (x 10)	▪ Ring Ø 8 (x 10)	▪ Sicherungsring Ø 8 (x 10)	▪ Anillo truarc Ø 8 (x 10)	1
15	109 420 298	▪ Joint	▪ Seal	▪ Dichtung	▪ Junta	1
32c	129 729 916	▪ Ressort de pointeau (400 bar) (x 5)	▪ Spring, fluid needle (400 bar / 5800 psi) (x 5)	▪ Farbnadelfeder (400 bar) (x 5)	▪ Muelle de aguja (400 bar) (x 5)	1

Mod. Avec raccord tournant / With swivel fitting / Mit Drehgelenk / Con racor giratorio

Ind	#	Désignation	Description	Bezeichnung	Denominación	Qté
71	129 670 425	Raccord tournant	Swivel fitting	Drehgelenk	Racor giratorio	1

Mod. Jusqu'à / Until / Bis / Hasta 12/2017

Ind	#	Désignation	Description	Bezeichnung	Denominación	Qté
*2a	129 729 909	Gâchette + levier de sécurité	Trigger + safety lever	Abzugshebel + Sicherungshebel	Gatillo + leva de seguridad	1
3	NC / NS	▪ Levier de sécurité	▪ Safety lever	▪ Sicherungshebel	▪ Leva de seguridad	1
4	NC / NS	▪ Goupille	▪ Pin	▪ Splint	▪ Pasador	1
5a	129 720 007	▪ Gâchette	▪ Trigger	▪ Abzugshebel	▪ Gatillo	1
6	NC / NS	▪ Axe de gâchette	▪ Spindle, trigger	▪ Abzugsachse	▪ Eje de gatillo	1
7	NC / NS	▪ Vis	▪ Screw	▪ Schraube	▪ Tornillo	1

POCHETTES - KITS - SÄTZE - BOLSAS

Ind	#	Désignation	Description	Bezeichnung	Denominación	Qté
*	129 729 919	Pochette levier de sécurité (ind. 3 et 4) (x5)	Safety lever kit (ind. 3 and 4) (x5)	Sicherungshebel Dichtungssatz (Pos. 3 und 4) (x5)	Bolsa leva de seguridad (ind. 3 y 4) (x5)	1
*	129 729 908	Pochette de joints air (ind. 19, 21, 29, 51, 52 + tube de graisse)	Air seal kit (ind. 19, 21, 29, 51, 52 + grease tube)	Luft Dichtungssatz (Pos. 19, 21, 29, 51, 52 + Tube Fett)	Bolsa de juntas aire (ind. 19, 21, 29, 51, 52 + tubo de grasa)	1

Mod. Xcite 120 bar / 1740 psi

Ind	#	Désignation	Description	Bezeichnung	Denominación	Qté
*	129 729 901	Pochette de joints produit (ind. 10, 15, 23a, 23b, 28, 30, 34a, 42, 43, 64 + tube de graisse)	Fluid seal kit (ind. 10, 15, 23a, 23b, 28, 30, 34a, 42, 43, 64 + grease tube)	Material Dichtungssatz (Pos. 10, 15, 23a, 23b, 28, 30, 34a, 42, 43, 64 + Tube Fett)	Bolsa de juntas producto (ind. 10, 15, 23a, 23b, 28, 30, 34a, 42, 43, 64 + tubo de grasa)	1
*	129 729 920	Pochette de maintenance (ind. 3, 4, 6, 7, 8, 9, 10, 32a, 36, 50, 51, 65 + pochettes de joints)	Servicing kit (ind. 3, 4, 6, 7, 8, 9, 10, 32a, 36, 50, 51, 65 + seal kits)	Reparaturatz (Pos. 3, 4, 6, 7, 8, 9, 10, 32a, 36, 50, 51, 65 + Dichtungssatz)	Bolsa de reparación (ind. 3, 4, 6, 7, 8, 9, 10, 32a, 36, 50, 51, 65 + bolsas de juntas)	1
*	129 729 910	Pochette de maintenance ligne arrière (ind. 11, 12a, 31a, 32a)	Servicing kit - rear line - (ind. 11, 12a, 31a, 32a)	Reparaturatz - Rückseite (Pos. 11, 12a, 31a, 32a)	Bolsa de reparación - línea trasera (ind. 11, 12a, 31a, 32a)	1

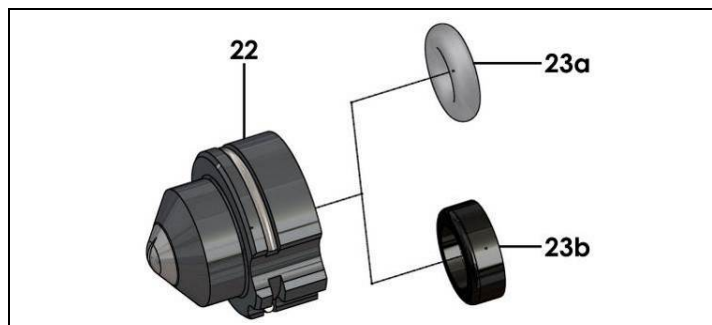
Mod. Xcite 200 bar / 2900 psi

Ind	#	Désignation	Description	Bezeichnung	Denominación	Qté
*	129 729 901	Pochette de joints produit (ind. 10, 15, 23a, 23b, 28, 30, 34a, 42, 43, 64 + tube de graisse)	Fluid seal kit (ind. 10, 15, 23a, 23b, 28, 30, 34a, 42, 43, 64 + grease tube)	Material Dichtungssatz (Pos. 10, 15, 23a, 23b, 28, 30, 34a, 42, 43, 64 + Tube Fett)	Bolsa de juntas producto (ind. 10, 15, 23a, 23b, 28, 30, 34a, 42, 43, 64 + tubo de grasa)	1
*	129 729 921	Pochette de maintenance (ind. 3, 4, 6, 7, 8, 9, 10, 32b, 36, 50, 51, 65 + pochettes de joints)	Servicing kit (ind. 3, 4, 6, 7, 8, 9, 10, 32b, 36, 50, 51, 65 + seal kits)	Reparaturatz (Pos. 3, 4, 6, 7, 8, 9, 10, 32b, 36, 50, 51, 65 + Dichtungssatz)	Bolsa de reparación (ind. 3, 4, 6, 7, 8, 9, 10, 32b, 36, 50, 51, 65 + bolsa de juntas)	1
*	129 729 911	Pochette de maintenance ligne arrière (ind. 11, 12a, 31b, 32b)	Servicing kit - rear line - (ind. 11, 12a, 31b, 32b)	Reparaturatz - Rückseite (Pos. 11, 12a, 31b, 32b)	Bolsa de reparación - línea trasera (ind. 11, 12a, 31b, 32b)	1

Mod. Xcite 400 bar / 5800 psi

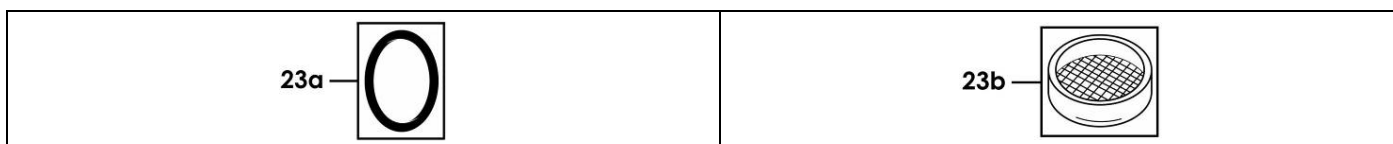
Ind	#	Désignation	Description	Bezeichnung	Denominación	Qté
*	129 729 941	Pochette de joints produit (ind. 10, 15, 23a, 23b, 28, 30, 34c, 42, 43, 64 + tube de graisse)	Fluid seal kit (ind. 10, 15, 23a, 23b, 28, 30, 34c, 42, 43, 64 + grease tube)	Material Dichtungssatz (Pos. 10, 15, 23a, 23b, 28, 30, 34c, 42, 43, 64 + Tube Fett)	Bolsa de juntas producto (ind. 10, 15, 23a, 23b, 28, 30, 34c, 42, 43, 64 + tubo de grasa)	1
*	129 729 918	Pochette de maintenance ligne arrière (ind. 11, 12c, 31c, 32c)	Servicing kit - rear line - (ind. 11, 12c, 31c, 32c)	Reparaturatz - Rückseite (Pos. 11, 12c, 31c, 32c)	Bolsa de reparación - línea trasera (ind. 11, 12c, 31c, 32c)	1
	129 729 943	Pochette de maintenance (ind. 3, 4, 6, 7, 8, 9, 10, 32c, 36, 50, 51, 65 + pochettes de joints)	Servicing kit (ind. 3, 4, 6, 7, 8, 9, 10, 32c, 36, 50, 51, 65 + seal kits)	Reparaturatz (Pos. 3, 4, 6, 7, 8, 9, 10, 32c, 36, 50, 51, 65 + Dichtungssatz)	Bolsa de reparación (ind. 3, 4, 6, 7, 8, 9, 10, 32c, 36, 50, 51, 65 + bolsa de juntas)	1

BUSES - TIPS - DÜSEN - BOQUILLAS



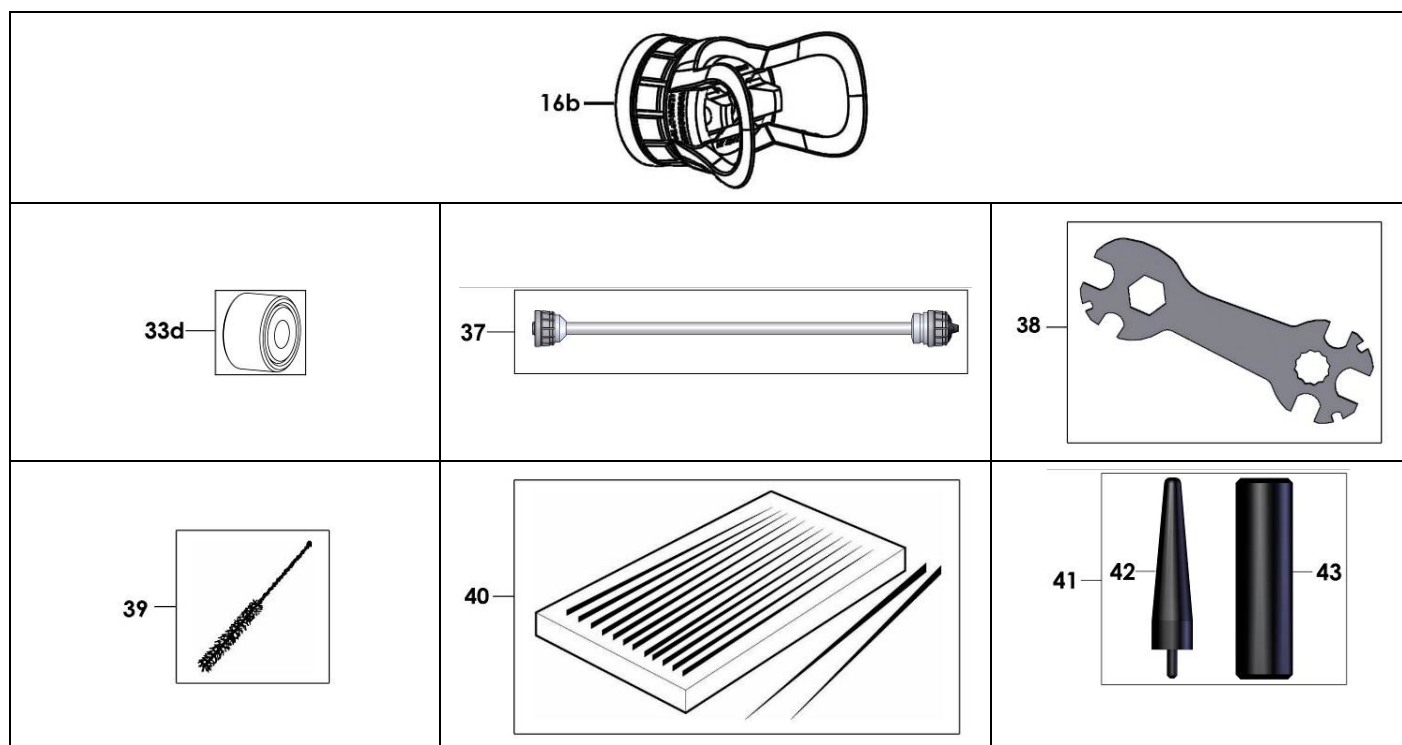
Ind	#	Désignation	Description	Bezeichnung	Denominación	Qté
22	134 5xx xxx	Buse	Tip	Düse	Boquilla	1

Joint et micro-tamis - Microfilter and seal - Dichtungen und Mikrosieb - Junta y microtamiz



Ind	#	Désignation	Description	Bezeichnung	Denominación	Qté
23 a	129 529 903	Joint PTFE (x 10) - Seulement pour buse de 09 et calibre supérieur	PTFE seal (x 10) - Only for tips size 09 and above	PTFE-Düsendichtungen (x 10) - Nur für Düsentyp 09 und größer	Junta PTFE (x 10) - Sólo para boquilla de 09 y calibre superior	1
*23b	129 609 901	Micro-tamis 100 µ (x 10) - Seulement pour buses 03, 04 et 06	Microfilter 100 µ (x 10) - Only for tips size 03, 04 and 06	Micro-Sieb 100 µ (x 10) - Nur für Düsentyp 03, 04 und 06	Micro-tamiz 100 µ (x 10) - Sólo para boquillas 03, 04 y 06	1

OPTION - ON REQUEST - OPTIONEN - OPCIÓN



Pièces communes - Common parts - Gleiche Teile - Partes comunes

Ind	#	Désignation	Description	Bezeichnung	Denominación	Qté
*16b	132 720 055	Tête complète VX124	VX124 head assembly	Zerstäuberkopf kpl. VX124	Cabezal completo VX124	1
17b	NC / NS	▪ Tête	▪ Head	▪ Luftkappel	▪ Cabezal	1
18	NC / NS	▪ Bague	▪ Ring	▪ O-ring	▪ Anillo	1
19	129 720 075	▪ Joint de tête (x 2)	▪ Seal, aircap (x 2)	▪ O-Ring, Luftkappe (x 2)	▪ Junta de cabezal (x 2)	1
20	132 720 003	▪ Protection tête (x 3)	▪ Head protection (x 3)	▪ Berührungsschutz (x 3)	▪ Protección cabezal (x 3)	1
21	150 040 330	▪ Joint de bague (x 10)	▪ Seal, ring (x 10)	▪ O-Ring (x10.)	▪ Junta del anillo (x 10)	1
37	075 810 010	Allonge Longueur : 400mm	Extension Lenght : 400 mm / 16 "	Verlängerung Länge : 400 mm	Alargadera Longitud : 400 mm	1
38	049 030 042	Clé plate	Gun wrench	Pistolenschlüssel	Llave para pistola	1
39	906 300 101	Goupillon	Large size brush	Pistolenreinigungsbürste	Cepillo grande	1
40		Aiguilles de débouchage (x12) pour buses :	Unclogging needles (x12) for tips :	Düsenreinigungs-Nadeln (x12) für Düsen:	Agujas desobturadoras (x12) para boquillas :	
	000 094 000	de 06 à 09	size 06 to 09	Von 06 bis 09	De 06 a 09	1
	000 094 002	> 09	size > 09	ab > 09	> 09	1
41	129 729 922	Kit outils	Tools kit	Montage-Werkzeugsatz	Kit herramientas	1
42	NC / NS	▪ Flamme : outillage pour montage joint	▪ Starter seal tool	▪ Konus für Dichtungsmontage	▪ Herramienta para montaje junta	1
43	NC / NS	▪ Poussoir montage joint	▪ Seal installation tool	▪ Dorn für Dichtungsmontage	▪ Herramienta para montaje junta	1

Pièces spécifiques - Specific parts - Spezifische Teile - Partes específicas

Mod. Xcite 120 bar / 2900 psi

Ind	#	Désignation	Description	Bezeichnung	Denominación	Qté
*33d	129 729 904	Siège acétal (x 10)	Seat, acetal (x 10)	Acetal Einsatz (x 10)	Asiento acetal (x 10)	1
-	155 010 000	Filtre produit MM 1/2 JIC (200 bar max.)	Fluid filter MM 1/2 JIC (200 bar / 2900.6 psi max.)	Materialfilter AG AG1/2 JIC (200 bar max.)	Filtro product MM 1/2 JIC (200 bar máx.)	1
-	050 450 853	Tuyau AIRMIX® (Ø 4,8 mm - Lg. 7,5 m - 120 bar)	AIRMIX® hose (Ø 4,8 mm / 3/16" - 7,5 m / 24.6 ft length - 120 bar / 1740 psi)	AIRMIX® - Schlauch (Ø 4,8 mm - Länge 7,5m - 120 bar)	Tubería AIRMIX® (Ø 4,8 mm - Longitud 7,5m - 120 bar)	1
-	050 382 114	Tuyau air (Ø 6,5x10,5 mm - Lg. 7,5 m - F 1/4 NPS)	Air hose (Ø 6.5x10.5 mm - 7,5 m / 24.6 ft length - F 1/4 NPS)	Luftschlauch (Ø 6.5x10.5mm - Länge 7,5m - IG 1/4 NPS)	Tubería de aire (Ø 6,5x10,5 mm - Longitud 7,5m - H 1/4 NPS)	1
-	129 270 087	Protection tuyaux	Hose protection	Schutzschlauch	Protección tuberías	1

Mod. Xcite 200 bar / 2900 psi

Ind	#	Désignation	Description	Bezeichnung	Denominación	Qté
*33d	129 729 904	Siège acétal (x 10)	Seat, acetal (x 10)	Acetal Einsatz (x 10)	Asiento acetal (x 10)	1
-	155 010 000	Filtre produit MM 1/2 JIC (200 bar max.)	Fluid filter MM 1/2 JIC (200 bar / 2900.6 psi max.)	Materialfilter AG AG1/2 JIC (200 bar max.)	Filtro product MM 1/2 JIC (200 bar máx.)	1
-	050 450 653	Tuyau AIRMIX® (Ø 4,8 mm - Lg. 7,5 m - 240 bar)	AIRMIX® hose (Ø 4,8 mm / 3/16" - 7,5 m / 24.6 ft length - 240 bar / 3480 psi)	AIRMIX® - Schlauch (Ø 4,8 mm - Länge 7,5m - 240 bar)	Tubería AIRMIX® (Ø 4,8 mm - Longitud 7,5m - 240 bar)	1
-	050 382 114	Tuyau air (Ø 6,5x10,5 mm - Lg. 7,5 m - F 1/4 NPS)	Air hose (Ø 6.5x10.5 mm - 7,5 m / 24.6 ft length - F 1/4 NPS)	Luftschlauch (Ø 6.5x10.5mm - Länge 7,5m - IG 1/4 NPS)	Tubería de aire (Ø 6,5x10,5 mm - Longitud 7,5m - H 1/4 NPS)	1
-	129 270 087	Protection tuyaux	Hose protection	Schutzschlauch	Protección tuberías	1

* Pièces de maintenance préconisées.

* Preceding the index number denotes a suggested spare part.

* Bezeichnete Teile sind empfohlene Ersatzteile.

* Piezas de mantenimiento preventivas.

N C : Non commercialisé.

N S : Denotes parts are not serviceable.

N S : Bezeichnete Teile gibt es nicht einzeln, sondern nur komplett .

N S : no suministrado.

ACCESSOIRES - ACCESSORIES - ZUBEHÖR - ACCESORIOS

FILTRE A LA CROSSE - GUN FILTER - SIEB FÜR PISTOLENFILTER - FILTRO A LA EMPUÑADURA (x 5)

Ind.	#	Tamis - Screen - Sieb - Tamiz	Calibre - Mesh - Feinheit	Buse - Tip - Düse - Boquilla
65	129 609 907	N° 4	99 µ	03 - 04 - 06
65	129 609 908	N° 6	168 µ	09 - 12
65	129 609 909	N° 12	280 µ	14 - 18 -



PISTOLA MANUAL AIRMIX®

MANTENIMIENTO PREVENTIVO

TRADUCCIÓN DEL LIBRO ORIGINAL

IMPORTANTE : Lea con atención todos los documentos antes de almacenar, instalar o poner en marcha el equipo (uso exclusivamente profesional).

LAS FOTOGRAFÍAS E ILUSTRACIONES NO SON VINCULANTES. LOS MATERIALES ESTÁN SUJETOS A CAMBIOS SIN PREVIO AVISO.

SAMES KREMLIN SAS
13, chemin de Malacher
38 240 - MEYLAN - France
☎ : 33 (0)4 76 41 60 60

www.sames-kremlin.com



Instrucciones de seguridad :

- Nunca dirigir la pistola hacia otra persona. Nunca intentar parar el chorro con el cuerpo (manos, dedos...) tampoco con trapos.
- Una inyección de producto en la piel u otras partes del cuerpo (ojos, dedos) debe tratarse en urgencia con asistencias médicas apropiadas.
- **Seguir imperativamente las etapas de descompresión y de purga** para toda operación de limpieza, comprobación, mantenimiento del material o limpieza de las boquillas de la pistola.



La pulverización de ciertos productos puede ser peligrosa. Será preciso trabajar con máscara respiratoria y orejeras, protegerse las manos con crema protectora y guantes y los ojos con gafas de protección.

El material debe utilizarse únicamente en zonas bien ventiladas protegiendo su salud y evitando riesgos de incendio o explosión.

Esta pistola es un útil de precisión. Su buen funcionamiento necesita un mantenimiento periódico y cuidadoso. La limpieza será más fácil y rápida si se efectúa inmediatamente después de finalizar el trabajo.

➔ **Para desmontar la pistola nunca utilice cepillos metálicos, limas o pinzas.**



Antes de limpiar o desmontar un componente del equipo :

- Cortar la alimentación en aire comprimido para parar la bomba,
- Descomprimir las tuberías pulsando el gatillo de la pistola.

No utilizar pinturas que obstruyan rápidamente la boquilla. Utilizar pinturas bien filtradas. Utilizar un aire limpio y seco.

➔ **Comprobar la presencia de la junta o del micro-tamiz, a cada montaje.**

▪ PARADA DE CORTA DURACIÓN (MENOS DE 3 HORAS)

Dejar tal cual el material. Si se observa excepcionalmente pintura sobre el cabezal, por prudencia se tendrá que limpiarlo con un pincel y disolvente.

▪ PARADA DE LARGA DURACIÓN

Cortar la alimentación en aire y en producto de la pistola.

Cambiar la pintura y reemplazarla con disolvente y descomprimir las tuberías apretando el gatillo para limpiar la bomba, las tuberías y la pistola.

Desenroscar el cabezal de la pistola, dejarlo en un recipiente con un poco de disolvente y limpiarlo con un cepillo suave.

Mediante una llave, desenroscar la boquilla y sacar la aguja. Dejar la boquilla en un recipiente lleno de disolvente. Limpiarla. Mediante un cepillo mojado con disolvente, limpiar el interior de la pistola. Limpiar y cepillar todas las roscas de la pistola.

➔ **Nunca sumergir la pistola en el disolvente.**

➔ **Utilizar productos o disolventes compatibles con las piezas en contacto con el producto (Consultar la ficha técnica del fabricante del producto).**



PISTOLA MANUAL AIRMIX®

INCIDENCIAS DE FUNCIONAMIENTO

TRADUCCIÓN DEL LIBRO ORIGINAL

IMPORTANTE: Lea con atención todos los documentos antes de almacenar, instalar o poner en marcha el equipo (uso exclusivamente profesional).

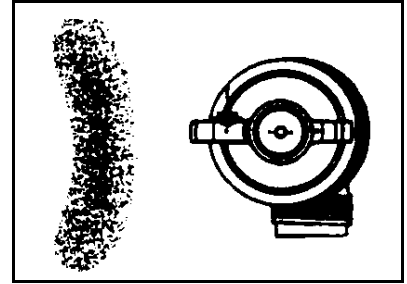
LAS FOTOGRAFÍAS E ILUSTRACIONES NO SON VINCULANTES. LOS MATERIALES ESTÁN SUJETOS A CAMBIOS SIN PREVIO AVISO.

SAMES KREMLIN SAS
13, chemin de Malacher
38 240 - MEYLAN - France
☎ : 33 (0)4 76 41 60 60

www.sames-kremlin.com

▪ **ABANICO EN FORMA DE ARCO**

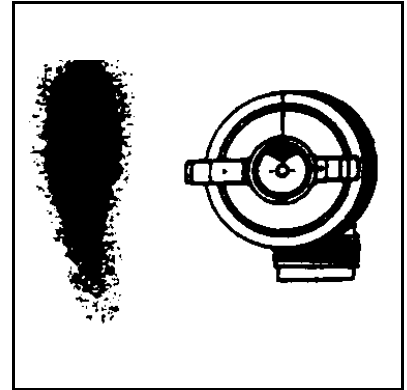
Esto es un defecto del cabezal : aflojar ligeramente el anillo y girar el cabezal de una media vuelta ; si el defecto se invierte, uno de los agujeros laterales de salida de aire está taponado o deformado. Limpiar el cabezal con disolvente y soplar los agujeros con air comprimido. Si el defecto no se invierte, seguramente es la boquilla que está dañada.



▪ **ABANICO DEFORMADO**

Esta deformación está provocada por un defecto del chorro central. Se debe limpiar el cabezal y la boquilla como arriba indicado. También comprobar que :

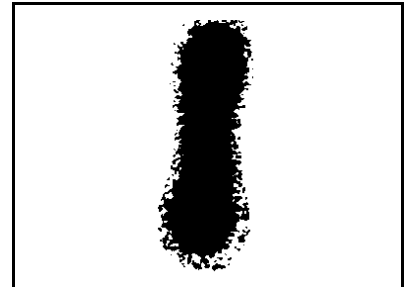
- el cabezal esté bien centrado sobre la boquilla,
- la boquilla no sea muy grande (la aguja y la boquilla deben se adaptadas),
- no trabaja con una apertura insuficiente de la aguja. Con una aguja casi cerrada, la alimentación no es homogénea en todas las direcciones.



▪ **ABANICO CORTADO**

La presión de las salidas de aire de los eventos es muy fuerte respecto al caudal de pintura :

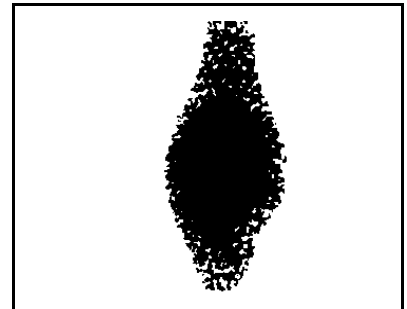
- Reducir el aire de los eventos cerrando la aguja de reglaje. El abanico será menos ancho.
- Aumentar el caudal de pintura.



▪ **ABANICO CARGADO EN EL CENTRO**

Defecto contrario al anterior :

- O el caudal es muy importante respecto a la presión del aire de pulverización : se tendrá que subir la presión del aire de pulverización o disminuir el caudal de pintura.
- O la pintura es muy espesa para ser aspirada : se tendrá que diluir.



▪ **ABANICO ENTRE CORTADO**

Se dice que la pistola hace la metrallera.

Una entrada de aire en el circuito de pintura puede ser la causa de este defecto :

- El bote está vacío : llenarlo.
- La boquilla está mal apretada y cierra mal con su asiento : volver a apretar la boquilla.

Si el defecto persiste, desmontar y limpiar la boquilla. Comprobar que el asiento y el cono de la boquilla no están dañados o deteriorados, volver a montar la boquilla, bloquearla fuertemente.

Asegurarse que la viscosidad de la pintura sea bastante fluida y homogénea para ser aspirada.

DEFECTO	CAUSA	REMEDIO
La pintura no sale más por la pistola	Boquilla parcialmente o completamente obstruida	Cortar la presión de la bomba. Descomprimir correctamente la tuberías.
Chorro deformado	Boquilla parcialmente taponada	Desmontar y limpiar la boquilla con disolvente mediante un cepillo. Comprobar el estado de la junta.
Chorro deformado	Agujeros de aire en el cabezal parcialmente obstruidos	Desmontar y limpiar con disolvente. Soplar con aire comprimido.
El abanico se estrecha a cada inversión de la bomba	Entrada de aire en el circuito pintura	Compruebe que no existe una toma de aire en la tubería de aspiración.
	Viscosidad muy alta	Diluir la pintura.
El cabezal se ensucia con frecuencia	Demasiado aire	Reducir la presión de aire.
La pintura sale por los agujeros de aire del cabezal	Junta de boquilla defectuosa	Cambiarla.
	Boquilla mal apretada	Apretarla.
Fuga de pintura al nivel del cartucho de aguja	Cartucho de aguja	Cambiar el conjunta aguja.
Fuga de pintura en la parte delantera de la pistola, gatillo soltado	Impurezas en la pintura	Apretar 3 o 4 veces el gatillo.
	Aguja usada o/y boquilla usada	Cambiar la aguja o/y la boquilla.
Fuga de aire a la válvula	Válvula usada	Cambiar la válvula.
Fuga de aire permanente al cabezal de la pistola cuando se suelta el gatillo	Roce en la aguja	Desmontar el gatillo y comprobar que la aguja deslice libremente.
	Válvula usada	Cambiar la válvula.
Niebla importante	Demasiado aire	Reducir la presión de aire.



PISTOLA MANUAL AIRMIX®

FUNCIONAMIENTO Y MANIPULACIÓN

TRADUCCIÓN DEL LIBRO ORIGINAL

IMPORTANTE: Lea con atención todos los documentos antes de almacenar, instalar o poner en marcha el equipo (uso exclusivamente profesional).

LAS FOTOGRAFÍAS E ILUSTRACIONES NO SON VINCULANTES. LOS MATERIALES ESTÁN SUJETOS A CAMBIOS SIN PREVIO AVISO.

SAMES KREMLIN SAS
13, chemin de Malacher
38 240 - MEYLAN - France
☎ : 33 (0)4 76 41 60 60

www.sames-kremlin.com

FUNCIONAMIENTO



Instrucciones de seguridad :

- Nunca dirigir la pistola hacia otra persona. Nunca intentar parar el chorro con el cuerpo (manos, dedos...) tampoco con trapos.
- Una inyección de producto en la piel u otras partes del cuerpo (ojos, dedos...) debe tratarse en urgencia con asistencias médicas apropiadas.
- **Siempre bloquear el gatillo con el sistema de seguridad cuando la pistola no está en marcha.**
- **Seguir imperativamente las etapas de descompresión y de purga** para toda operación de limpieza, comprobación, mantenimiento del material o limpieza de las boquillas de la pistola.

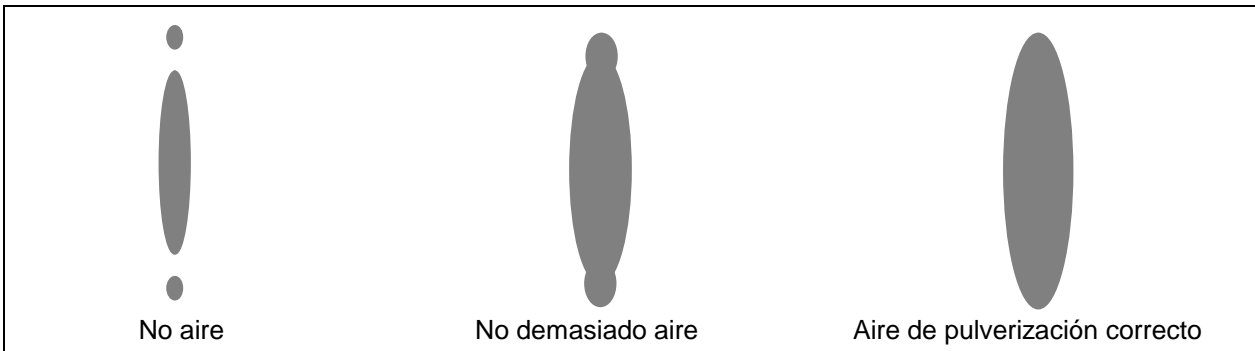


La pulverización de ciertos productos puede ser peligrosa. Será preciso trabajar con máscara respiratoria y orejeras, protegerse las manos con crema protectora y guantes y los ojos con gafas de protección.

El material debe utilizarse únicamente en zonas bien ventiladas protegiendo su salud y evitando riesgos de incendio o explosión.

- 1 - Preparar la pintura (pintura correctamente filtrada, viscosidad correcta - consultar los datos técnicos del producto).
- 2 - Conectar el equipo de aire de la bomba a la red de aire comprimido (aire limpio y seco, presión aire = 6 bar máximo).
- 3 - Conectar la pistola a la bomba.
- 4 - Llenar la bomba de pintura (consultar libro de instrucciones de la bomba).
- 5 - Quitar el sistema de seguridad para sacar el gatillo de pistola. Dirigir la pistola hacia el foso de la cabina y pulsar el gatillo hasta que la pintura salga.
- 6 - Bloquear el gatillo de la pistola con el sistema de seguridad.
- 7 - Escoger una boquilla en el cuadro de las boquillas AIRMIX®.
- 8 - Comprobar que la boquilla lleva en su interior la junta de estanqueidad o un micro tamiz.
- 9 - Montar la boquilla dentro del cabezal asegurándose que los pivotes se colocan perfectamente en los alojamientos.
- 10 - Roscar el conjunto cabezal-boquilla en la pistola. Antes de apretar fuertemente, posicionar el conjunto para obtener un chorro vertical o horizontal. El chorro es vertical cuando las dos orejas del cabezal están en posición horizontal.
- 11 - Desbloquear el sistema de seguridad y pulsar el gatillo de la pistola.
- 12 - Ajustar la presión de aire en la bomba hasta obtener el caudal deseado.
Nota : Aumentar la presión producto hasta que el chorro de pintura sea fragmentado. Parar cuando el chorro no se mejora más.
- 13 - Ajustar la presión de aire de pulverización hasta la desaparición de los "cuernos".

Nota : El dibujo muestra la relación que hay entre la forma del chorro y la presión de aire de pulverización.

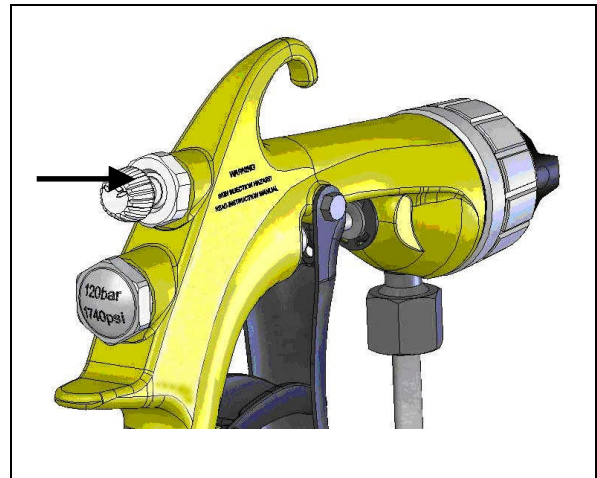


➤ **Para optimizar la pulverización Airmix®, no aumente la presión de aire de pulverización cuando se obtenga el correcto chorro.**

13 - Optimizar la anchura del abanico con la aguja de regulación de aire que está en la parte trasera de la pistola (no se aplica para la pistola Xcite™ Light).

Aguja de aire cerrada → chorro ancho

Aguja de aire abierta → chorro estrecho → chorro redondo



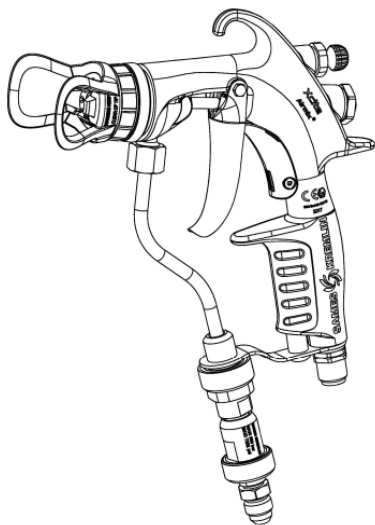
Nota : si el caudal es insuficiente o muy importante, cambiar la boquilla (consultar cuadro de las boquillas AIRMIX®).

MANIPULACIÓN DE LA PISTOLA

Trabajar la pistola siempre perpendicular a la pieza a pintar - Impedir trabajar únicamente con la muñeca. No olvide que las pasadas cruzadas no cubren las irregularidades.

Una pulverización con la pistola inmóvil provoca una sobrecarga local. Por lo tanto, nunca apretar el gatillo antes de empezar el movimiento del brazo y soltarlo antes de finalizar el movimiento.

Se debe procurar obtener una pulverización de espesor regular y constante en las diferentes pasadas.



PISTOLA AIRMIX®

Xcite™

CARACTERÍSTICAS TÉCNICAS

TRADUCCIÓN DEL LIBRO ORIGINAL

IMPORTANTE: Lea con atención todos los documentos antes de almacenar, instalar o poner en marcha el equipo (uso exclusivamente profesional).

LAS FOTOGRAFÍAS E ILUSTRACIONES NO SON VINCULANTES. LOS MATERIALES ESTÁN SUJETOS A CAMBIOS SIN PREVIO AVISO.

SAMES KREMLIN SAS

13, chemin de Malacher
38 240 - MEYLAN - France

☎ : 33 (0)4 76 41 60 60

www.sames-kremlin.com

1. DESCRIPCIÓN

La pistola Xcite™ es una pistola AIRMIX® manual con solo uso profesional.

Esta pistola existe en 3 versiones según la presión de trabajo (120 bar, 200 bar o 400 bar).

Es una pistola con abanico ajustable. Tiene un racor giratorio y/o un filtro en línea.

Pistola recomendada para :

- para las versiones 120 y 200 bar : barnices, lacas, tintes, productos disolventados o hidrosolubles, altos extractos secos, poliuretanos, dos componentes,
- para la versión 400 bar : mástico, cola monocomponente, M.S.polímeros, poliuretano, cola hidrosoluble, grasa, ceras y una amplia gama de productos espesos. otros productos espesos.

2. CARACTERÍSTICAS TÉCNICAS

CARACTERÍSTICAS	PISTOLA Xcite™ - 120 bar	PISTOLA Xcite™ - 200 bar	PISTOLA Xcite™ - 400 bar
Presión de alimentación de aire	6 bar máx.		
Presión de alimentación producto	120 bar máx.	200 bar máx.	400 bar máx.
Caudal producto	Según boquilla (consultar Doc. Piezas de repuesto)		
Peso (pistola + cabezal + boquilla)	517 g (con filtro en línea) 585 g (con racor giratorio)		600 g (con protección de boquilla)
Temperatura máxima de utilización	50°C		
Consumo de aire (a temperatura de 22° C) (con cabezal VX 24 K HVLP)			
Presión aire = 1 bar en la empuñadura	3,8 m3/h		
Presión aire = 2 bar en la empuñadura	5,9 m3/h		
Tasa de transfer (α) según norma (EN 13966-1)	86 (± 2 %)		
Materiales en contacto con el producto	Inox, PTFE		
Asiento (desmontable)	Inox	Carburo	
Racor producto	Filtro en línea o racor giratorio : M 1/2 JIC		
Racor aire	M 1/4 NPS		
Seguridad	Leva de seguridad		Leva de seguridad + protección de boquilla
Filtración	Tamiz nº 6 montado en la empuñadura		
Presión sonora ponderada (LAeq) (bajo presión con boquilla 09/094 / Presión aire empuñadura = 1,5 bar)	80,7 dBa	82,5 dBa	83,8 dBa
Esfuerzo en el gatillo (bajo presión / con boquilla 04/074)	13,7 N (± 1 N)	17,1 N (± 1 N)	25,5 N (± 1 N)

(α) condiciones de pruebas :	Presión producto = 60 bar	Viscosidad = 25 s (CA 4) o 50 mPas.s
	Presión aire empuñadura = 1,5 bar	Temperatura = 20,5 °C
	Boquilla : 09/094	Humedad relativa = 54%

Nota : para la pistola Airmix® equipada del cabezal VX 24 (K HVLP), una presión de 1 bar a la empuñadura es equivalente a una presión de 0,7 bar al cabezal de la pistola.

▪ ANCHURA DEL ABANICO CON EL CABEZAL VX24

Cabezal con 2 pivotes y boquilla con 2 muescas



BOQUILLAS	Pp = 35 bar		Pp = 70 bar	
	L 1 (cm)	L 2 (cm)	L 1 (cm)	L 2 (cm)
04/094	20	7	20	8
04/114	22	7	23	9
06/094	21	7	21	10
06/114	23	8	23	11
06/134	25	8	27	13
06/154	28	8	31	15
09/094	21	8	23	11
09/114	22	7	23	12
09/134	25	8	27	13
09/154	28	9	29	15
12/094	21	8	22	11
12/114	24	8	26	12
12/134	26	9	28	16
12/154	26	9	30	15
12/174	31	10	33	17
14/094	22	8	22	11
14/114	23	8	24	12
14/134	27	9	28	15
14/154	29	9	32	16
14/174	30	12	33	20
18/134	27	13	29	19
18/154	29	15	32	21
18/174	31	15	33	23

L 1 : anchura máxima del abanico
(aguja de los eventos cerrada)

L 2 : anchura del abanico reducida
(aguja de los eventos abierta)

Pp : presión producto

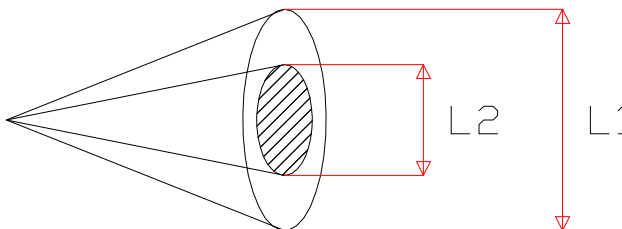
Condiciones de prueba :

Presión aire empuñadura = 1,5 bar

Viscosidad = 45 s (CA 4) o 120 mPas.s

Temperatura : 20°C



Distancia entre la pistola y la pieza de pintar : 20 cm



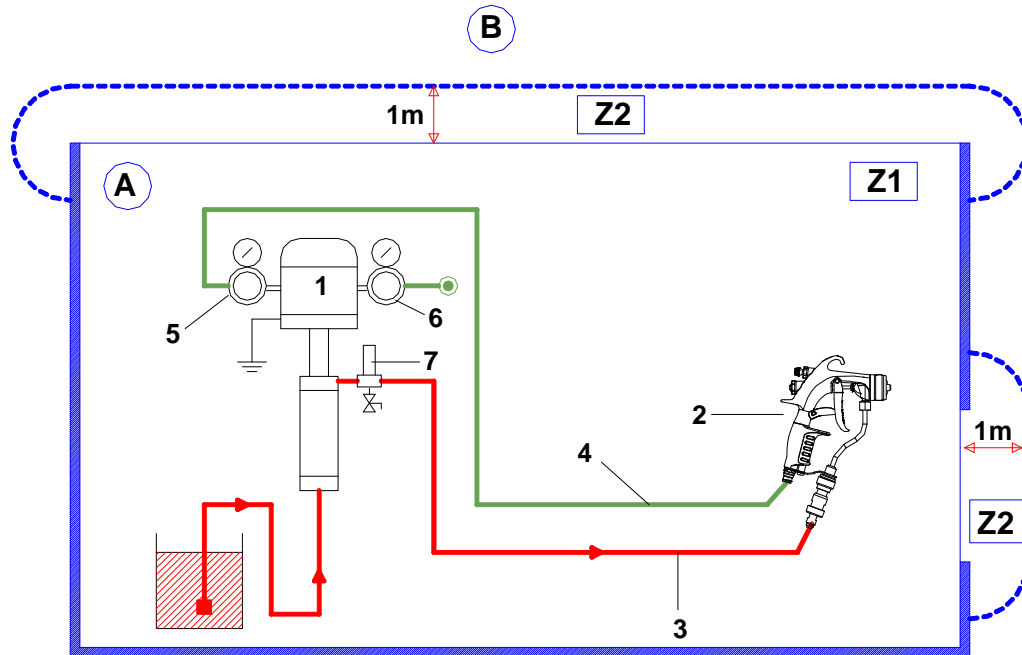
3. INSTALACIÓN

■ DESCRIPCIÓN DEL MARCADO

Marcado determinado por la reglamentación ATEX.

SAMES KREMLIN FRANCE	Razón social y dirección del fabricante	
CE  II 2 G	CE : conformidad europea  : Utilización en zona explosiva II : grupo II 2 : categoría 2 G : gas Material de superficie para un ambiente en el cual atmósferas explosivas debido a gases, vapores, nieblas pueden manifestarse ocasionalmente en funcionamiento normal.	En el cuerpo
Ex h IIA T6 X	Ex : Marca de conformidad a las normas europeas h : Modo de protección para aparato no eléctrico IIA : Grupo de gaz T6 : Clase de temperatura - Temperatura de superficie máxima : 85°C X : Condiciones especiales que se aplican para una utilización segura. Por favor, consulte las indicaciones que están en los libros de instrucciones que acompañan este producto	
Gb	Gb : Nivel de protección del material (gas de zona 1)	
20xx	Marcado del año de fabricación (con 4 caracteres)	
P air : 6 bar / 87 psi	Presión máxima de alimentación en aire de la pistola	
Xcite™	Tipo de pistola	
P prod : xx bar	Presión producto máxima	

■ ESQUEMA DE INSTALACIÓN



A	Zona explosiva zona 1 (Z1) o zona 2 (Z2) : cabina de pintura
B	Zona no explosiva
1	Bomba Airmix®
2	Pistola Airmix® Xcite™
3	Tubería producto Airmix®

4	Tubería de aire conductora
5	Manorreductor de aire (→ aire de pulverización)
6	Manorreductor de aire (→ presión producto)
7	Filtro producto Airmix®



La distancia de 1 metro que se menciona en los esquemas sólo se da como dato orientativo y no podría comprometer la responsabilidad de SAMES KREMLIN. El utilizador se hace responsable de la delimitación exacta de las zonas que depende de los productos utilizados, del ambiente del material y de las condiciones de utilización (consulte la norma EN 60079-10).

Esta distancia de 1 metro podría entonces adaptarse si el análisis que lleva a cabo el utilizador lo necesita.



Nota : Elegir la bomba para que la presión producto que suministra la bomba sea en relación con el tipo de pistola elegido.

Mediante una tubería de aire (diámetro interior mínimo : 6,5), conectar la pistola a un manorreductor de aire capaz de abastecer al mínimo 3 bar.

Mediante una tubería **alta presión**, conectar el racor pintura de la pistola a la bomba. Apretar fuertemente los racores.



Nota : En algunos casos particulares, si la tubería de aire (4) no es conductora, la tubería producto debe obligatoriamente ser conductora.

Una de las 2 tuberías (aire o producto) de la pistola debe imperativamente ser conductora.